



**elta**

**4218N**



*UHRENRADIO* (D)    *RÁDIO COM RELÓGIO* (P)  
*CLOCK RADIO* (B)    *RADIO Z ZEGAREM* (L)  
*RADIO-RÉVEIL* (R)    *WEKKERRADIO* (M)  
*ÉBRESZTŐÓRÁS RÁDIÓ* (H)    *RADIOBUDÍK* (Z)  
*RADIOSVEGLIA* (I)    *SAATLÍ RADYO* (T)  
*RADIO-RELOJ* (E)

## MODEL 4218N UHRENRADIO



Das dreieckige Blitzsymbol mit Pfeilkopf weist den Benutzer auf das Vorhandensein von nicht-isolierter "gefährlicher Spannung" im Inneren des Gerätes hin, die ausreichen kann, um für Personen die Gefahr eines elektrischen Schlages darzustellen.

### VORSICHT

GEFAHR EINES ELEKTRISCHEN SCHLAGES,  
NICHT ÖFFNEN

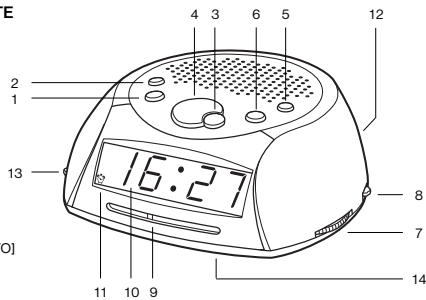
VORSICHT: UM DIE GEFAHR EINES ELEKTRISCHEN SCHLAGES ZU REDUZIEREN DIE FRONT- (BZW. RÜCK-) ABDECKUNG NICHT ENTFERNEN ES SIND KEINE VOM BENUTZER ZU WARTENDEN TEILE IM INNEREN VORHANDEN  
WARTUNGSARBEITEN QUALIFIZIERTEM FACHPERSONAL ÜBERLASSEN



Das dreieckige Symbol mit dem Ausrufezeichen weist den Benutzer auf wichtige Bedienungs- und Wartungs- (Reparatur-) hinweise hin, die in dieser Gebrauchsanweisung enthalten sind.

### ANORDNUNG DER BEDIENELEMENTE

1. TASTE HOUR [STUNDEN]
2. TASTE MINUTES [MINUTEN]
3. TASTE SLEEP [EINSCHLAFEN]
4. TASTE SNOOZE [SCHLUMMERN]
5. TASTE ALARM [ALARM]
6. TASTE TIME SET [ZEITEINSTELLUNG]
7. REGLER TUNING [SENDERWAHL]
8. REGLER VOLUME [LAUTSTÄRKE]
9. FREQUENZSKALA
10. ANZEIGE CLOCK [UHR]
11. ANZEIGE ALARM [ALARM]
12. UKW-WURFANTENNE
13. SCHALTER ON/OFF/AUTO [AN/AUS/AUTO]
14. BATTERIEFACH



### BETRIEBSVORBEREITUNG

#### STROMVERSORGUNG

Stecken Sie den Netzstecker in eine Netzsteckdose. Die Zahlen in der Anzeige leuchten auf und blinken.

#### SICHERUNGSBATTERIE

Setzen Sie eine 9V-Batterie (6F22/0006P/6LR61 oder vergleichbar) (nicht enthalten) in das Batteriefach ein, um die Uhrzeit während einer Unterbrechung der Stromversorgung zu sichern.

**HINWEIS:** Wenn das Gerät nicht benutzt wird, trennen Sie es von der Stromversorgung.

#### UHRZEITEINSTELLUNG

1. Nach der Verbindung mit der Steckdose erscheint „0:00“ in der Anzeige.
2. Um die Uhrzeit einzustellen, halten Sie die Taste Time Set (6) gedrückt. Drücken Sie gleichzeitig die Taste Hour (1), um die Stunden einzustellen. Oder drücken Sie die Taste Minute (2), um die Minuten einzustellen.

#### ALARMZEITEINSTELLUNG

1. Drücken Sie die Taste Alarm (5) und halten Sie sie gedrückt. Drücken Sie die Taste Hour (1), um die Stunden und die Taste Minute (2), um die Minuten der Alarmzeit einzustellen.

#### WECKFUNKTION

##### AUFWACHEN ZUM RADIO

1. Stellen Sie die gewünschte Alarmzeit ein.
2. Stellen Sie den gewünschten Radiosender und die gewünschte Lautstärke ein.
3. Schieben Sie den Schalter ON/OFF/AUTO auf AUTO.
4. Das Radio schaltet sich zur eingestellten Alarmzeit automatisch ein.
5. Das Radio schaltet sich nach einer Stunde automatisch wieder aus und ist fertig eingestellt für den nächsten Tag.
6. Wenn Sie es ausschalten möchten, drücken Sie die Taste Alarm; das Radio ist fertig eingestellt für den nächsten Tag.
7. Wenn Sie es ausschalten möchten, schieben Sie den Schalter ON/OFF/AUTO auf OFF.

##### AUFWACHEN MIT ALARMTON

1. Stellen Sie die gewünschte Alarmzeit ein.
2. Schieben Sie den Schalter ON/OFF/AUTO auf AUTO.
3. Stellen Sie den Lautstärkereglern auf die Position OFF.
4. Der Alarnton schaltet sich automatisch zur eingestellten Zeit ein.
5. Der Alarnton schaltet sich nach einer Stunde automatisch wieder aus und ist fertig eingestellt für den nächsten Tag.
6. Wenn Sie ihn ausschalten möchten, drücken Sie die Taste Alarm; die Alarmzeit ist fertig eingestellt für den nächsten Tag.
7. Wenn Sie ihn ausschalten möchten, schieben Sie den Schalter ON/OFF/AUTO auf OFF.

#### SCHLUMMERFUNKTION

Nachdem sich der Alarm eingeschaltet hat, lässt er sich mit der Taste Snooze für 9 Minuten ausschalten. Nach dieser Zeit schaltet sich der Alarm wieder ein. Diese Prozedur kann eine Stunde lang wiederholt werden.

#### EINSCHLAFFUNKTION

Sie können zur Musik einschlafen und dabei wissen, dass sich das Radio automatisch abschaltet.

1. Wählen Sie den gewünschten Radiosender und die gewünschte Lautstärke.
2. Schieben Sie den Schalter ON/OFF/AUTO auf AUTO, um vom Radio geweckt zu werden (zur eingestellten Alarmzeit).
3. Drücken Sie die Taste Sleep. Die Einschlafzeit wird auf 59 Minuten gesetzt.
4. Drücken Sie die Taste Hour, um die Zeit auf 1 h 59 min zu verlängern.
5. Drücken Sie die Taste Minute, um die Zeit zu verkürzen.
6. Das Radio spielt für die gewünschte Zeitdauer und schaltet sich dann automatisch ab.
7. Drücken Sie einmal die Taste Snooze, wenn Sie das Radio vorzeitig ausschalten möchten.

#### RADIOBETRIEB

1. Schieben Sie den Schalter ON/OFF/AUTO auf die Position ON.
2. Drehen Sie den Lautstärkereglern im Uhrzeigersinn auf die gewünschte Lautstärke.
3. Drehen Sie den Regler zur Senderwahl auf den gewünschten Radiosender.
4. Zum Ausschalten des Radios schieben Sie den Schalter ON/OFF/AUTO auf die Position OFF.

**HINWEIS:** Wenn Sie UKW-Sender mit der Wurfantenne empfangen, wickeln Sie diese ab. Suchen Sie den besten Empfang, indem Sie ihre Länge und Richtung ändern.

#### WARTUNG

1. Setzen Sie das Gerät keinem Regen, keiner Feuchtigkeit und keinen extremen Temperaturen aus.
2. Platzieren Sie das Gerät nicht in der Nähe starker Magneten.
3. Benutzen Sie weder Benzin, noch Verdünner oder Scheuerpulver, um das Gehäuse zu reinigen. Wischen Sie es mit einem weichen Tuch ab, das mit milder Seifen- und Wasserlösung befeuchtet wurde.

#### TECHNISCHE DATEN

Frequenzbereich :	UKW: 88-108 MHz
Lautsprecher :	56 mm - 8 Ω
Stromversorgung :	AC 230V/50Hz
Stromverbrauch :	5 W
Stromversorgung für die Uhrzeitsicherung :	DC 9V (6F22 oder vergleichbar) (nicht enthalten)

#### WEITERE INFORMATIONEN



Achtung bei Kleinteilen und Batterien, bitte nicht Verschlucken, dies kann zu ernsthaften Schädigungen oder Erstickungen führen. Achten Sie insbesondere bei Kindern darauf, dass Kleinteile und Batterien ausserhalb deren Reichweite sind.



#### Wichtige Hinweise zum Gehörschutz

##### Vorsicht:

Ihr Gehör liegt Ihnen und auch uns am Herzen. Deshalb seien Sie bitte vorsichtig beim Gebrauch dieses Gerätes. Wir empfehlen: Vermeiden Sie hohe Lautstärken.

Sollte das Gerät von Kindern verwendet werden, achten Sie darauf, dass das Gerät nicht zu laut eingestellt wird.

##### Achtung!

Zu hohe Lautstärken können bei Kindern irreparable Schäden hervorrufen.



Lassen Sie NIEMALS Personen, und insbesondere keine Kinder, Gegenstände in Löcher, Schächte oder andere Öffnungen des Gehäuses stecken; dies könnte zu einem tödlichen elektrischen Schlag führen. Das Gerätegehäuse, darf nur von ausgebildetem Fachpersonal geöffnet werden.



Bitte verwenden Sie das Gerät nur seiner vorhergesehenen Bestimmung entsprechend. Das Gerät ist ausschließlich für den Einsatz in Wohn- und Geschäftsbereichen bestimmt.



Bitte bewahren Sie die Bedienungsanleitung auch für eine spätere Verwendung sorgfältig auf.



#### Hinweise zum Umweltschutz

Dieses Produkt darf am Ende seiner Lebensdauer nicht über den normalen Haushaltsabfall entsorgt werden, sondern muss an einem Sammelpunkt für das Recycling von elektrischen und elektronischen Geräten abgegeben werden. Das Symbol auf dem Produkt, der Gebrauchsanleitung oder der Verpackung weist darauf hin.

Die Werkstoffe sind gemäß ihrer Kennzeichnung wiederverwertbar. Mit der Wiederverwendung, der stofflichen Verwertung oder anderen Formen der Verwertung von Altgeräten leisten Sie einen wichtigen Beitrag zum Schutze unserer Umwelt.

Bitte erfragen Sie bei der Gemeindeverwaltung die zuständige Entsorgungsstelle.



Behindern Sie nicht die Belüftung des Gerätes, wie etwa mit Vorhängen, Zeitungen, Decken oder mit Möbelstücken, die Belüftungsschlitze müssen immer frei sein. Überhitzung kann Schäden verursachen und die Lebensdauer des Gerätes verkürzen.



#### Hitze und Wärme



Setzen Sie das Gerät nicht direkter Sonnenstrahlung aus. Achten Sie darauf, das das Gerät keinen direkten Wärmequellen wie Heizung oder offenem Feuer ausgesetzt ist. Achten Sie darauf, das die Lüftungsschlitze des Gerätes nicht verdeckt sind.



#### Feuchtigkeit und Reinigung

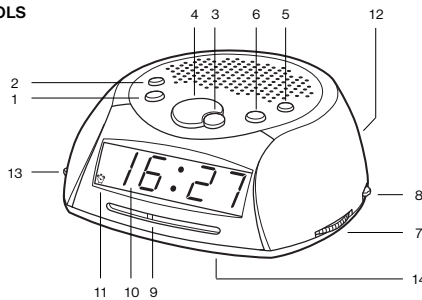
Dieses Produkt ist nicht wasserfest! Tauchen Sie den Player nicht in Wasser ein und lassen ihn auch nicht mit Wasser in Berührung kommen. In den Player eindringendes Wasser kann ernsthafte Schäden verursachen. Verwenden Sie keine Reinigungsmittel, die Alkohol, Ammoniak, Benzen oder Schleifmittel enthalten, da diese den Player beschädigen können. Verwenden Sie zum Reinigen ein weiches, feuchtes Tuch.

**MODEL 4218N  
CLOCK RADIO**

 <p>The triangular symbol with the lightning Bolt warns the user to the presence of dangerous non-isolated voltage on the inside of this device which may cause an electric shock.</p>	<p><b>WARNING</b></p> <p>DANGER OF A HAZARDOUS ELECTRIC SHOCK. DO NOT OPEN</p> <p>WARNING: TO REDUCE THE RISK OF AN ELECTRIC SHOCK, DO NOT REMOVE THE FRONT OR BACK COVER. INSIDE THE UNIT, THERE ARE NO PARTS THAT CAN BE REPAIRED OR ADJUSTED BY THE USER. PLEASE REFER TO QUALIFIED TECHNICIANS.</p>	 <p>The triangular symbol with the exclamation highlights important points of which the user should refer to the manual regarding maintenance and repair.</p>
---	---	---

**LOCATIONS OF RADIO AND CONTROLS**

1. HOUR BUTTON
2. MINUTES BUTTON
3. SLEEP BUTTON
4. SNOOZE BUTTON
5. ALARM BUTTON
6. TIME SET BUTTON
7. TUNING CONTROL
8. VOLUME CONTROL
9. DIAL POINTER
10. CLOCK DISPLAY
11. ALARM INDICATOR
12. FM WIRE ANTENNA
13. ON/OFF/AUTO SWITCH
14. BATTERY COMPARTMENT



**PREPARATION FOR USE**

**POWER SUPPLY**

Important: set the voltage area before use Plug the AC power cord into the AC outlet. The numbers on the display light up and flash

**BATTERY BACK UP**

Install one 9V battery(6f22/0006P/6LR61 Type or equivalent) (not supplied) inside the battery compartment to retains clock memory during power interruption.

**NOTE:** When the power cord is not being used, disconnect it from the wall outlet.

### CLOCK SETTING

1. After installing batteries, in the state of clock, the "12:00" appears on the LED.
2. Keep the Time set button(6) pressed, meanwhile press the Hour adjustment button(1) to adjust hour. Or meanwhile press the Minute adjustment button(2) to adjust minute, set the clock time.

### ALARM SETTING

1. In the state of clock, press the Alarm button(5) pressed, meanwhile Press the Hour adjustment button(1) to adjust hour, and press the Minute adjustment button(2) to adjust time to your desired time.

### ALARM FONCTION

#### TO WAKE TO RADIO

1. Set desired alarm time.
2. Select desired radio station and volume level.
3. Slide the ON/OFF/AUTO switch to AUTO.
4. The radio will turn on automatically at the alarm time you set.
5. The radio will turn off automatically 1 hour later and will be ready for the next day.
6. If you want to turn it off press Alarm button once it will be ready for the next day.
7. If you want to turn it off Slide the ON/OFF/AUTO switch to OFF.

#### TO WAKE TO BUZZER

1. Set desired alarm time.
2. Slide the ON/OFF/AUTO switch to AUTO.
3. Set the volume control at OFF position.
4. The Buzzer will turn on automatically at the alarm time you set.
5. The Buzzer will turn off automatically 1 hour later and will be ready for the next day.
6. If you want to turn it off press Alarm button once it will be ready for the next day.
7. If you want to turn it off Slide the ON/OFF/AUTO switch to OFF.

### SNOOZE

After the alarm has turned on, pressing the Snooze button will turn the alarm off for 9 minutes. At the end of this interval, the alarm will turn itself on again. This operation can be repeated during 1 hour.

### SLEEP

- You can drift off to sleep to music knowing that the radio will turn itself off automatically.
1. Select desired radio station and volume level.
  2. Slide the ON/OFF/AUTO switch AUTO if you want to wake up the radio(at the preset alarm time).
  3. Press the Sleep button and the sleep period will be initially set at 59 mn.
  4. Press Hour button to increase the period to 1 h 59 mn.
  5. Press Minute button to decrease the time.
  6. The radio will play for the desired period and automatically turn itself off.
  7. Press once the Snooze button if you want to turn the radio off before the sleep period is up.

#### RADIO OPERATION

1. Slide the ON/OFF/AUTO switch to ON position.
2. Rotate volume knob clock wise to a desired sound level.
3. Rotate the tuning knob to desired station.
4. To turn the radio off,slide the ON/OFF/AUTO switch to OFF position.

**NOTE:** Receiving FM broadcast by using wire antenna, please pull out it to get the best reception by changing its length and direction.

#### MAINTENANCE

1. Do not expose the unit to rain, moisture or extreme temperature.
2. Do not place the unit near strong magnets.
3. Do not use benzene thinner or any abrasive powder to clean the cabinet,wipe it with a soft cloth moistened with a mild soap and water solution.

#### TECHICAL SPECIFICATION

Frequency range :	FM:88-108 MHz
Speaker :	56mm - 8 Ω
Power supply :	AC 230V/50Hz
Power consumption :	5W
Power supply for clock back up :	DC 9V (6F22 or equivalent)(not included)

#### MORE INFORMATION



Beware of small pieces and batteries, do not swallow them. It may be hazardous to your health and lead into suffocation. Please, Make sure to keep small devices and batteries out of the reach of children.



#### Important advice regarding hearing protection

##### Caution:

You care for your hearing, and so do we. Therefore, use caution while using this appliance. Our recommendation: Avoid high volumes.

Children should be supervised while using headphones; make sure that the appliance is not set to high volume.

##### Caution!

High volumes may cause irreparable damage to children's ears.





NEVER let anyone, especially children, to put objects into the holes, slots or openings on this device. This may lead into death due to electric shock. The device must only be opened by a qualified assistant.



Only use the appliance for its intended purpose. This device may only be used in housings and business premises.



Please keep this instruction manual for further reference.



**Instructions on environment protection**

Do not dispose of this product in the usual household garbage at the end of its life cycle; hand it over at a collection point for the recycling of electrical and electronic appliances. The symbol on the product, the instructions for use or the packing will inform about the methods for disposal. The materials are recyclable as mentioned in its marking. By recycling, material recycling or other forms of re-utilization of old appliances, you are making an important contribution to protect our environment. Please inquire at the community administration for the authorized disposal location.



Do not obstruct the ventilation of the device. Make sure, that no curtains, newspapers, furniture or any other type of object are blocking the ventilation system of the apparatus. The ventilation system must be clear of objects at all times! Overheating may lead into serious damage of the device and reduce its performance and lifespan.



**Heat and warmth**

Do not expose the appliance to direct sunlight. Make sure that the appliance is not subject to direct heat sources such as heaters or open fire. Make sure that the ventilation slots of the appliance are not covered.



**Moisture and cleaning**

This appliance is not waterproof! Do not immerse player in water. Do not allow player to come in contact with water. If water gets inside the player it may cause serious damage. Do not use cleaning agents that contain alcohol, ammoniac, benzene or abrasives as these could damage the player. For cleaning, use a soft, moistened cloth.

## MODEL 4218N RADIO-RÉVEIL



Le voyant lumineux, inscrit dans un triangle équilatéral et dont le symbole est une flèche, avertit le consommateur d'une 'dangereuse tension' non isolée dans le boîtier de l'article, qui pourrait avoir une amplitude suffisante pour causer une électrocution.

### ATTENTION

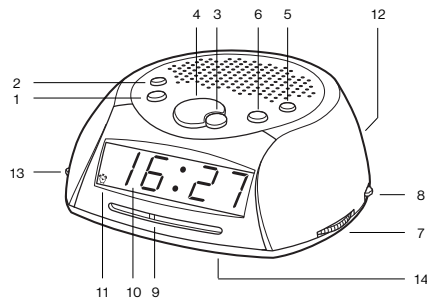
RISQUE D'ELECTROCUTION. NE PAS OUVRIR  
ATTENTION: AFIN DE REDUIRE LES RISQUES D'ELECTROCUTION, NE PAS RETIRER LE COUVERCLE (OU LE DOS). AUCUNE PIECE A L'INTERIEUR N'EST UTILE AU CONSOMMATEUR. POUR UN DEPANNAGE, SE REFERER AU PERSONNEL QUALIFIE.



Le point d'exclamation à l'intérieur d'un triangle équilatéral avertit le consommateur de la présence d'instructions importantes concernant le fonctionnement et l'entretien (dépannage) dans le mode d'emploi de l'appareil.

### DISPOSITION DE LA RADIO ET DES TOUCHES DE CONTROLE

1. TOUCHE HOUR [HEURE]
2. TOUCHE MINUTES
3. TOUCHE SLEEP [DORMIR]
4. TOUCHE SNOOZE [ROUPELLON]
5. TOUCHE ALARM [REVEIL]
6. TOUCHE TIME SET [REGLER L'HEURE]
7. MOLETTE TUNING [REGLAGE]
8. MOLETTE VOLUME [SON]
9. DIAL POINTER
10. ECRAN CLOCK [HORLOGE]
11. INDICATEUR LUMINEUX ALARM [REVEIL]
12. CABLE ANTENNE FM
13. INTERRUPTEUR ON/OFF/AUTO [ALLUMER/ETEINDRE/AUTOMATIQUE]
14. BOITIER DES PILES



### PREPARATION AVANT L'UTILISATION

#### ALIMENTATION ELECTRIQUE

Branchez la fiche AC dans la prise AC. Les chiffres sur l'écran apparaîtront et clignoteront.

#### PILES DE RESERVE

Introduisez une pile de 9V (de type 6f22/ 0006P/ 6LR61 ou équivalent) (non fournie) à l'intérieur du boîtier à pile pour conserver la mémoire et réglages du réveil lorsqu'il y a une coupure de courant.

**NOTE:** Lorsque l'appareil n'est pas utilisé, veuillez le débrancher.

#### REGLAGE DE L'HORLOGE

1. Après avoir branché l'appareil, l'écran affichera « 0 :00 ».
2. Pour régler l'horloge veuillez maintenir la touche Time Set (6) appuyée. Puis, appuyez sur la touche Hour (1) pour régler l'heure. Sinon, appuyez sur la touche Minute (2) pour régler les minutes.

#### REGLAGE DU REVEIL

1. Appuyez sur la touche Alarm (5) et la maintenir appuyée. Puis, appuyez sur la touche Hour (1) pour régler l'heure et sur la touche Minute (2) pour régler les minutes du réveil.

#### FONCTIONNEMENT DU REVEIL

##### POUR VOUS REVEILLER AU SON DE LA RADIO

1. Réglez le réveil à l'heure désirée.
2. Choisissez la chaîne radio et le son désiré.
3. Déplacez l'interrupteur ON/OFF/AUTO sur AUTO.
4. La radio s'allumera automatiquement à l'heure réglée.
5. La radio s'éteindra automatiquement une heure après et s'enclenchera de nouveau pour le jour suivant.
6. Si vous désirez éteindre le réveil, appuyez une fois sur la touche Alarm et le réveil sera prêt pour le jour suivant.
7. Si vous désirez l'éteindre complètement, déplacez l'interrupteur ON/OFF/AUTO sur OFF.

##### POUR SE REVEILLER AVEC LA SONNERIE

1. Réglez le réveil à l'heure désirée.
2. Déplacez l'interrupteur ON/OFF/AUTO sur AUTO.
3. Réglez la molette du son sur OFF.
4. La sonnerie se déclenchera automatiquement à l'heure que vous avez réglée.
5. La sonnerie s'éteindra automatiquement une heure plus tard et sera prête à sonner de nouveau le lendemain.
6. Si vous désirez éteindre le réveil, appuyez une fois sur la touche Alarm et le réveil sera prêt pour le jour suivant.
7. Si vous désirez l'éteindre complètement, déplacez l'interrupteur ON/OFF/AUTO sur OFF.

#### ROUPILLON

Lorsque le réveil se déclenche vous pouvez le mettre sur pause pendant 9 minutes en appuyant sur Snooze. Le réveil recommencera à sonner lorsque le temps s'est écoulé. Cette action peut être répétée pendant une heure.

#### DORMIR

Vous pouvez vous endormir en écoutant de la musique tout en sachant que celle-ci s'éteindra automatiquement.

1. Choisissez la chaîne radio et le son désiré.
2. Déplacez l'interrupteur ON/OFF/AUTO sur AUTO pour vous réveiller au son de la radio (à l'heure présélectionner).
3. Appuyez sur la touche Sleep et la durée d'écoute sera automatiquement 59 minutes.
4. Appuyez sur la touche Hour pour l'augmenter à 1 heure 59 minutes.
5. Appuyez sur la touche minute pour baisser la durée.
6. La radio jouera pendant le temps désiré et s'éteindra automatiquement.
7. Appuyez sur la touche Snooze si vous voulez éteindre la radio avant la fin de la durée d'écoute.

#### FONCTIONNEMENT DE LA RADIO

1. Déplacez l'interrupteur ON/OFF/AUTO sur ON.
2. Tournez la molette du son dans le sens des aiguilles d'une montre et réglez-la au niveau désiré.
3. Tournez la molette de réglage et positionnez-la sur la fréquence désirée.
4. Si vous désirez éteindre la radio, déplacez l'interrupteur ON/OFF/AUTO sur OFF.

**NOTE:** Pour une meilleure réception, lorsque vous écoutez une fréquence Radio FM, veuillez étendre et modifier la position de l'antenne.

#### ENTRETIEN

1. Ne pas exposer cet appareil à la pluie ou l'humidité ou à des températures excessives.
2. Ne pas installer cet appareil à côté d'aimants puissants.
3. Ne jamais nettoyer la surface à l'aide de produits comme le benzène ou des poudres corrosives, essuyez-le avec un tissu légèrement humide, un peu de savon et un solvant à base d'eau.

#### DONNEES TECHNIQUES

Portée de la fréquence :	FM: 88-108 MHz
Enceinte :	56 mm - 8 Ω
Alimentation électrique :	AC 230V/50Hz
Consommation électrique :	5 W
Piles de réserve de l'horloge :	DC 9V (6F22 or equivalent) (pas incluse)

#### PLUS D'INFORMATIONS



Prenez garde aux petites pièces et piles, ne les avalez pas. Cela pourrait être dangereux pour votre santé et mener à l'étouffement. Prêtez l'attention la plus élevée pour garder les petits appareils et piles hors de la portée des enfants.



#### Conseil important pour la protection de l'ouïe

##### Attention:

Nous tenons à votre ouïe autant que vous.

Par conséquent, prenez vos précautions lors de l'usage de cet appareil.

Notre recommandation: Évitez les volumes forts.

Dans le cas où des enfants utilisent l'appareil, assurez-vous que le volume n'est pas sur la position élevée.

##### Attention!

Les volumes élevés peuvent irrémédiablement endommager l'ouïe des enfants.



NE JAMAIS laisser une personne ou surtout un enfant mettre des objets dans les trous, fentes ou autres ouvertures de l'appareil. Cela pourrait entraîner la mort par décharge électrique. L'appareil doit être ouvert uniquement par un assistant qualifié.



Veillez utiliser l'appareil uniquement aux fins pour lesquelles il a été créé. Cet appareil est exclusivement destiné à l'usage dans des locaux privés ou à usage commercial.



Veillez conserver ce mode d'emploi pour utilisation ultérieure.



**Indications relatives à la protection de l'environnement**

Au terme de sa durée de vie, ce produit ne doit pas être éliminé avec les ordures ménagères mais doit être remis à un point de collecte destiné au recyclage des appareils électriques et électroniques. Le symbole figurant sur le produit, la notice d'utilisation ou l'emballage vous indique cela.

Les matériaux sont recyclables conformément à leur marquage. Vous apportez une large contribution à la protection de l'environnement par le biais du recyclage, de la réutilisation matérielle ou par les autres formes de réutilisation des appareils usagés.

Veillez vous adresser à la municipalité pour connaître la déchetterie compétente.



Ne gênez pas la ventilation du dispositif. Assurez-vous que rideaux, journaux, couvertures ou meubles ne bloquent en aucun cas les fentes de ventilation de l'appareil. La ventilation doit être assurée à tout moment! La surchauffe peut causer à l'appareil des dommages sérieux et réduire sa performance et sa durée de vie.



**La chaleur et sources de chaleur**

Veillez ne pas exposer l'appareil à la lumière directe (du soleil). Assurez-vous que l'appareil n'est pas en contact direct avec des sources de chaleur telles qu'un chauffage ou un feu. Assurez-vous que les fentes d'aération de l'appareil ne sont pas fermées.



**Humidité et nettoyage**

L'appareil n'est pas étanche! Ne plongez pas l'appareil dans l'eau. Évitez son contact avec l'eau. De l'eau dans l'appareil pourrait sérieusement l'endommager.

N'employez pas de détergents contenant de l'alcool, de l'ammoniaque, du benzène ou des abrasifs. Ces produits pourraient endommager votre appareil. Pour nettoyer l'appareil, utilisez un chiffon doux et humide.

## MODEL 4218N ÉBRESZTŐÓRÁS RÁDIÓ



Az egyenlő oldalú háromszögben nyíltan végződő villám szimbólum arra figyelmeztet, hogy a készülék belsejében nem leszígetett, veszélyes magasseszűtségu áram található, amely komoly áramütést okozhat!

### FIGYELEM!

ÁRAMÜTÉS VESZÉLYE  
NE NYISSA FEL!

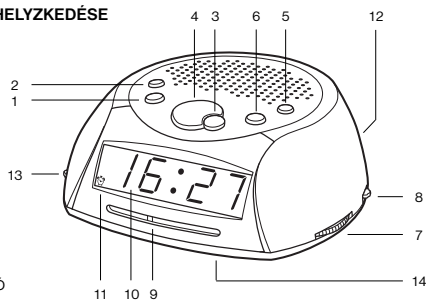
FIGYELEM: AZ ÁRAMÜTÉS VESZÉLYÉNEK ELKERÜLÉS ERDEKÉBEN NE TÁVOLÍTSA EL A FEDELET (VAGY A HÁT LAPOT)! ITT NINCSENEK A FELHASZNÁLÓ SZÁMÁRA HOZZAFÉRHETŐ ALKATRÉSZEK. A JAVÍTÁST BÍZZA SZAKEMBERRE!



Az egyenlő oldalú háromszögben lévő felkiáltójel szimbólum arra figyelmeztet, hogy a készülékkel szállított dokumentumokban a használati és karbantartással (javítással) kapcsolatos fontos útmutatások találhatóak.

### A RÁDIÓ ÉS A KEZELŐSZERVEK ELHELYKEDÉSE

1. HOUR [ÓRA] GOMB
2. MINUTES [PERC] GOMB
3. SLEEP [AUTOMATIKUS LEÁLLÍTÁS] GOMB
4. SNOOZE [IDEIGLENES LEÁLLÍTÁS] GOMB
5. ALARM [ÉBRESZTŐ] GOMB
6. TIME SET [IDŐ BEÁLLÍTÁS] GOMB
7. TUNING [HANGOLÓ] GOMB
8. VOLUME [HANGERÓ] SZABÁLYZÓ
9. SÁVJELZŐ
10. CLOCK [IDŐ] KIJELZŐ
11. ALARM [ÉBRESZTÉS] JELZŐ
12. FM HUZALANTENNA
13. ON/OFF/AUTO [BE/KI/AUTO] KAPCSOLÓ
14. ELEM TÁROLÓ



### HASZNÁLAT ELŐTT

#### ENERGIAELLÁTÁS

Csatlakoztassa az AC (váltóáramú) hálózati kábelt egy AC aljzathoz. Ekkor a kijelzőn villogó számok jelennek meg.

#### ELEMTÁMOGATÁS

Hálózati áramkimaradás esetére, az idő eltárolása céljából, helyezzen egy 9V-os elemet (6f22/0006P/6LR61 típusút, vagy ezzel egyenértékűt) az elemtárolóba.

**MEGJEGYZÉS:** Ha a készüléket nem használná, csatlakoztassa le a hálózati kábelt az aljzatról.

**IDŐBEÁLLÍTÁS**

1. Az AC (váltóáramú) hálózathoz történő csatlakoztatást követően, a kijelzőn a „0:00” felirat jelenik meg.
2. Az idő beállításához tartsa lenyomva a Time set gombot (6). Eközben, az órák beállításához használja az Hour gombot (1). Vagy a percek beállításához a Minute gombot (2).

**ÉBRESZTÉS BEÁLLÍTÁSA**

1. Tartsa lenyomva az Alarm gombot (5). Eközben az órák beállításához használja az Hour (1), míg a percek beállításához a Minute gombot (2).

**ÉBRESZTÉSI FUNKCIÓ****RÁDIÓRA ÉBREDÉS**

1. Állítsa be a kívánt ébresztési időt.
2. Állítsa be a kívánt rádióállomást és hangerősséget.
3. Csúsztassa az ON/OFF/AUTO kapcsolót AUTO állásba.
4. A beállított ébresztési időpontban a rádió automatikusan bekapcsol.
5. A rádió 1 óra elteltével kikapcsol és használatra kész állapotban marad a következő napra is.
6. Ha ki kívánja kapcsolni az ébresztést, nyomja meg egyszer az Alarm gombot; ekkor a rádió használatra kész állapotban marad a következő napra is.
7. A teljes kikapcsoláshoz csúsztassa az ON/OFF/AUTO kapcsolót OFF állásba.

**ÉBRESZTŐHANGRA ÉBREDÉS**

1. Állítsa be a kívánt ébresztési időt.
2. Csúsztassa az ON/OFF/AUTO kapcsolót AUTO állásba.
3. Állítsa a hangerőszabályzót OFF állásba.
4. A beállított ébresztési időpontban az ébresztőhang automatikusan bekapcsol.
5. Az ébresztőhang 1 óra elteltével kikapcsol és használatra kész állapotban marad a következő napra is.
6. Ha ki kívánja kapcsolni az ébresztést, nyomja meg egyszer az Alarm gombot; ekkor az ébresztőhang használatra kész állapotban marad a következő napra is.
7. A teljes kikapcsoláshoz csúsztassa az ON/OFF/AUTO kapcsolót OFF állásba.

**IDEIGLENES KIKAPCSOLÁS**

Az ébresztés bekapcsolását követően, a Snooze gomb megnyomásával 9 percre ideiglenesen kikapcsolhatja azt. Az idő leteltét követően az ébresztő automatikusan, újra bekapcsol. Ez 1 órán át ismétlődhet.

**AUTOMATIKUS KIKAPCSOLÁS**

Úgy alhat el zenére, hogy biztos lehet abban, a készülék automatikusan ki fogja kapcsolni önmagát.

1. Állítsa be a kívánt rádióállomást és hangerősséget.
2. Ha rádióra kíván ébredni (az előre beállított időben), csúsztassa az ON/OFF/AUTO kapcsolót AUTO állásba.
3. A Sleep gomb megnyomásával, az automatikus kikapcsolás kezdeti értéke 59 perc lesz.
4. Ahhoz, hogy 1 óra 59 percre állítsa az időt, nyomja meg az Hour gombot.
5. Az idő csökkentésére használja a Minute gombot.
6. A rádió, a kiválasztott ideig működik, majd ezt követően automatikusan kikapcsol.
7. Ha a rádió automatikus kikapcsolása előtt kívánná azt kikapcsolni, nyomja meg egyszer a Snooze gombot.

**RÁDIÓ HASZNÁLAT**

1. Csúsztassa az ON/OFF/AUTO kapcsolót ON állásba.
2. A kívánt hangerősség beállításához csavarja a hangerőállítót az óramutató járásával megegyező irányba.
3. Csavarja a hangoló gombot a kívánt állomásra.
4. A rádió kikapcsoláshoz csúsztassa az ON/OFF/AUTO kapcsolót OFF állásba.

**MEGJEGYZÉS:** FM sugárzáshoz, huzalantenna használata esetén, a legjobb vétel érdekében változtasson annak hosszán és irányán is.

**KARBANTARTÁS**

1. Soha ne tegye ki a készüléket esőnek, nedvességnek, vagy szélsőséges hőmérsékletnek.
2. Soha ne tegye a készüléket erős mágneses terek közelébe.
3. A burkolat tisztításához soha ne használjon benzint, oldószert, vagy dörzsölő szereket; csak törölje át puha, nedves, enyhén szappanos rongydarabbal.

**MŰSZAKI ADATOK**

Frekvenciatartomány :	FM: 88-108 MHz
Hangszóró :	56mm – 8 Ω
Áramellátás :	AC 230V/50Hz
Áramfogyasztás :	5 W
Az időbeállítás eltároláshoz szükséges áramellátás :	DC (egyenáram) (6F22, vagy ezzel egyenértékű) (nincs mellékelve)

**KIEGÉSZÍTŐ INFORMÁCIÓK**

Óvatosan bánjon az apró alkatrészekkel és elemekkel, és azokat ne nyelje le, mert ez komoly sérüléseket okozhat! Gondoskodjon arról, hogy az apró alkatrészek és elemek ne kerüljenek gyermekek kezébe!

**Fontos tanácsok a halláskárosodás elkerülésére****Figyelmeztetés:**

Az Ön hallásáért nemcsak Ön, de mi is aggódunk.  
Éppen ezért kérjük, legyen óvatos a készülék használatánál.  
Azt ajánljuk, hogy: kerülje a nagy hangerővel való hallgatást.  
Ha a készüléket gyermekek használják, ügyeljünk arra, hogy ne állítsák a készüléket túl hangosra.  
**Vigyázat!**  
A túl nagy hangerő a gyermekeknél gyógyíthatatlan károsodást okozhat.





Kérjük gondoskodjon róla, hogy a készülék burkolatának nyílásaiba SOHA senki, főképpen pedig gyermekek, ne dugassanak bele semmit, ez ugyanis életveszélyes áramütéshez vezethet. A készülék burkolatát csak erre megfelelően képzett szakember nyithatja fel.



A készüléket kizárólag a rendeltetésének megfelelően használják.  
A készülék kizárólag lakásokban és üzletekben történő felhasználásra alkalmas.



Kérjük, őrizz meg a használati útmutatót, hogy az később is rendelkezésre álljon.



#### Környezetvédelmi tanácsok

Ezt a terméket az élettartama végén ne dobjuk a normál háztartási szemétkébe, hanem adjuk le a villamos és elektronikai hulladékok átvevőhelyén. A terméken található szimbólum, a használati útmutató vagy a csomagolás felirata erre hívja fel a figyelmet.

A készülék anyagai a jelölésüknek megfelelően újrahasznosíthatóak. Az újrahasznosítással, az anyagok ismételt felhasználásával, illetve a használt készülékek egyéb felhasználásával sokat tehetünk környezetünk megővéséért.

A megfelelő hulladék-átvevőhelyről a helyi önkormányzatnál érdeklődhetünk.



Ne akadályozza a készülék szellőzését, például függönnyel, újsággal, takaróval vagy bútorral. A szellőzőnyílásoknak mindig szabadon kell maradnia. A túlmelegedés kárt tehet a készülékben, és emiatt annak élettartama lerövidülhet.



#### Meleg és forróság

Ne tegyék ki a készüléket a közvetlen napsütés hatásának. Ügyeljünk arra, hogy a készülék ne legyen fűtőberendezés, nyílt láng vagy egyéb hőforrás közelében. A készülék szellőzőnyílásait mindig hagyjuk szabadon.



#### Nedvesség és tisztítás

Ez a készülék nem vízálló! Ne tegyék vízbe a lejátszót, és ügyeljünk arra, hogy ne is kerüljön vízzel érintkezésbe. A lejátszóba bejutó víz súlyos károkat okozhat. A készülék megtisztítására ne használjunk alkoholt, ammóniát, benzint, vagy sűrűlőszert tartalmazó tisztítóanyagot, mivel ezek károsíthatják a lejátszót. A készülék megtisztítására enyhén megnedvesített puha törülőkendő használjunk.

## MODEL 4218N RADIO Sveglia



Il simbolo lampeggiante con freccetta, all'interno di un triangolo equilatero, è inteso al fine di segnalare all'utente la presenza di un "voltage pericoloso" non isolato, all'interno della struttura, che potrebbe essere di sufficiente portata da causare rischio di scossa elettrica a persone.

### ATTENZIONE

RISCHIO DI SCOSSA ELETTRICA. NON APRIRE.

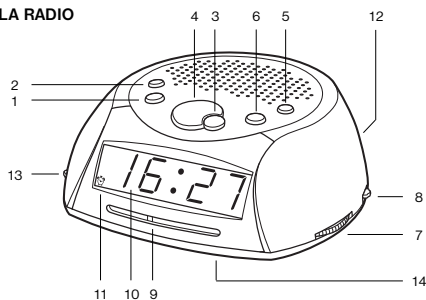
ATTENZIONE: PER RIDURRE I RISCHI DI SCOSSA ELETTRICA, NON RIMUOVETE IL COPERCHIO (O IL RETRO). NON SI TROVANO ALL'INTERNO, PARTI D'ALCUNA UTILITÀ ALL'UTENTE. FARE RIFERIMENTO SOLO A PERSONALE DI SERVIZIO QUALIFICATO.



Il punto esclamativo all'interno di un triangolo equilatero è inteso al fine di segnalare all'utente la presenza d'importanti istruzioni di funzionamento e manutenzione (servizio) nel foglietto che accompagna l'apparecchio.

### DISPOSIZIONE DEI COMANDI E DELLA RADIO

1. TASTO HOUR [ORE]
2. TASTO MINUTES [MINUTI]
3. TASTO SLEEP [SONNO]
4. TASTO SNOOZE [RIPOSO]
5. TASTO ALARM [SVEGLIA]
6. TASTO TIME SET [REGOLAZIONE ORA]
7. COMANDO TUNING [RADIO]
8. COMANDO VOLUME [VOLUME]
9. SINTONIZZATORE
10. DISPLAY CLOCK [DISPLAY OROLOGIO]
11. SEGNALE ALARM [SVEGLIA]
12. ANTENNA FM
13. TASTO ACCENSIONE ON/OFF/AUTO [ON/OFF/AUTO]
14. VANO PILE



### PREPARAZIONE ALL'USO

#### ALIMENTAZIONE ELETTRICA

Inserire la spina elettrica nella presa di corrente. I numeri sul display si illuminano e lampeggiano.

#### BATTERIE DI RISERVA

Inserire una pila da 9V (Tipo 6f22/0006P/6LR61 o equivalente) (non incluse) nel vano pile per mantenere attiva la memoria dell'orologio in caso di mancanza di energia elettrica.

**NOTA BENE:** Quando l'unità non viene usata, scollegarla dalla presa elettrica.

#### IMPOSTAZIONE DELL'OROLOGIO

1. Dopo avere connesso alla presa elettrica, "0:00" comparirà sul display.
2. Per regolare l'orologio, tenere premuto il tasto Time Set (6). Nello stesso momento, premere il tasto Hour (1) per regolare l'ora. Oppure premere il tasto Minute (2) per regolare i minuti.

#### IMPOSTAZIONE DELLA SVEGLIA

1. Premere e tenere premuto il tasto Alarm (5). Premere il tasto Hour (1) per regolare l'ora, quindi premere il tasto Minute (2) per regolare i minuti della sveglia.

#### FUNZIONI DELLA SVEGLIA

##### SVEGLIARSI AL SUONO DELLA RADIO

1. Regolare l'ora della sveglia desiderata.
2. Selezionare la stazione radio e il volume desiderato.
3. Spostare la leva ON/OFF/AUTO su AUTO.
4. La radio si accenderà automaticamente all'ora della sveglia impostata.
5. La radio si spegnerà automaticamente dopo l'ora e sarà nuovamente pronta per il giorno successivo.
6. Se si desidera spegnerla, premere il tasto Alarm, e sarà nuovamente pronta per il giorno successivo.
7. Se si desidera spegnerla, spostare la leva ON/OFF/AUTO su OFF.

##### SVEGLIARSI CON LA SUONERIA

1. Regolare l'ora della sveglia desiderata.
2. Spostare la leva ON/OFF/AUTO su AUTO.
3. Impostare il comando del volume su OFF.
4. La Suoneria si accenderà automaticamente all'ora della sveglia impostata.
5. La Suoneria si spegnerà automaticamente dopo l'ora e sarà nuovamente pronta per il giorno successivo.
6. Se si desidera spegnerla, premere il tasto Alarm, e sarà nuovamente pronta per il giorno successivo.
7. Se si desidera spegnerla, spostare la leva ON/OFF/AUTO su OFF.

#### RIPOSO

Dopo che la sveglia ha suonato, premendo il tasto Snooze la sveglia si spegnerà per 9 minuti. Alla fine di questo intervallo di tempo, la sveglia si riaccenderà automaticamente. Questa operazione può essere ripetuta nell'arco di 1 ora.

#### SONNO

- E' possibile addormentarsi al suono della musica, sapendo che la radio si accenderà automaticamente.
1. Selezionare la stazione radio e il volume desiderato.
  2. Spostare la leva ON/OFF/AUTO su AUTO se si desidera svegliarsi con la radio (all'ora impostata).
  3. Premere il tasto Sleep e il tempo del sonno sarà inizialmente di 59 minuti.
  4. Premere il tasto Hour per aumentare il periodo di tempo a 1 h e 59 min.
  5. Premere il tasto Minute per diminuire il periodo di tempo.
  6. La radio sarà attivata per il periodo di tempo desiderato e successivamente si spegnerà.
  7. Premere una sola volta il tasto Snooze per spegnere la radio prima del periodo di tempo impostato.

#### USO DELLA RADIO

1. Spostare la leva ON/OFF/AUTO su ON.
2. Ruotare la manopola del volume sul livello desiderato.
3. Ruotare la manopola della sintonizzazione sulla stazione radio desiderata.
4. Per spegnere la radio, Spostare la leva ON/OFF/AUTO su OFF.

**NOTA BENE:** Per una migliore ricezione delle stazioni radio FM, estrarre l'antenna e regolarla in lunghezza e orientamento.

#### MANUTENZIONE

1. Non esporre l'apparecchio a pioggia, umidità o temperature elevate.
2. Non disporre l'apparecchio in prossimità di campi magnetici.
3. Non usare prodotti a base di benzine o alcun prodotto abrasivo per pulire l'involucro, pulirlo con un panno morbido inumidito con detergenti neutri e soluzione d'acqua.

#### DATI TECNICI

Gamma di frequenza :	FM: 88-108 MHz
Amplificatore :	56 mm - 8 Ω
Potenza necessaria :	AC 230V/50Hz
Assorbimento energetico :	5 W
Potenza necessaria per il back up dell'orologio :	9V (6F22 o equivalenti) (non inclusi)

#### INFORMAZIONI AGGIUNTIVE



Prestate attenzione ai pezzettini e alle batterie, non inghiottiteli. Potrebbe essere nocivo alla vostra salute e causare soffocamento. Prestate la massima attenzione a tenere i piccoli dispositivi e le batterie lontani dalla portata dei bambini.



#### Importante suggerimento riguardo alla protezione dell'udito

##### Attenzione:

Avete a cuore il vostro udito, così come noi.

Pertanto, fate attenzione quando usate questo apparecchio.

La nostra raccomandazione è di: Evitare un volume eccessivo.

Dovesse l'apparecchio essere usato da bambini, assicuratevi che esso non sia regolato su un volume eccessivo.

##### Attenzione!

Un volume eccessivo potrebbe causare danni irreversibili all'udito dei vostri bambini.



MAI lasciare che nessuno, ed in particolar modo bambini, metta alcun oggetto sopra i buchi, scappatoie o altre aperture sul dispositivo. Ciò potrebbe causare la morte da scossa elettrica. Il dispositivo deve essere aperto solo da un assistente qualificato.



Usate l'apparecchio solo per il proposito per cui è stato disegnato. L'apparecchio è destinato unicamente all'utilizzo in ambienti domestici e di lavoro.



Conservare accuratamente le istruzioni per l'uso per futuro riferimento.



**Avvertenze per la tutela dell'ambiente**

Una volta inutilizzabile il prodotto non deve essere smaltito con i rifiuti domestici ma portato presso un punto di raccolta per il riciclo di apparecchiature elettriche. Ciò è indicato dal simbolo presente sul prodotto, sulle istruzioni per l'uso o sulla confezione.

I materiali riciclabili sono riutilizzabili a seconda delle loro caratteristiche. Con il riutilizzo, con il riciclaggio di materiale o altri tipi di riciclaggio di apparecchi vecchi fornirete un importante contributo alla tutela ambientale.

Informatevi presso l'amministrazione comunale sui punti di smaltimento competenti.



Non ostacolate la ventilazione del dispositivo. Assicuratevi che né tende, giornali, coperte o mobili blocchino le scappatoie della ventilazione dell'apparato. La ventilazione dev'essere costantemente assicurata! Un eventuale surriscaldamento potrebbe causare seri danni al dispositivo e ridurre sia le prestazioni che la durata del funzionamento.



**Riscaldamento e calore**



Non esponete l'apparecchio a luce del sole diretta. Assicuratevi che l'apparecchio non sia soggetto a fonti di calore dirette come stufe o fiamme. Assicuratevi che le vie di ventilazione dell'apparecchio non siano coperte.



**Umidità e pulizia**

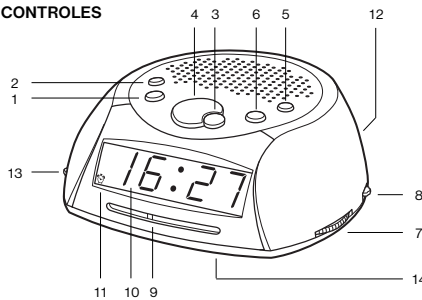
L'apparecchio non è subacqueo! Non immergete il lettore nell'acqua. Non lasciate che il lettore venga a contatto con acqua. Dell'acqua che dovesse incidentalmente cadere sul lettore potrebbe causare seri danni. Non usate detergenti che contengano alcool, ammoniaca, benzene o abrasivi in quanto questi potrebbero danneggiare il lettore. Per pulire, usate un panno soffice e umido.

**MODEL 4218N  
RADIO-RELOJ**

 <p>El símbolo de flecha luminosa en el interior de un triángulo equilátero, sirve para alertar al usuario de la presencia de "voltaje peligroso" no aislado en el compartimento del producto, que podría constituir una descarga eléctrica para personas.</p>	<p><b>CUIDADO</b></p> <p>RIESGO DE DESCARGA ELECTRICA NO ABRIR</p> <p>CUIDADO: PARA REDUCIR EL RIESGO DE DESCARGA ELECTRICA, NO LEVANTAR LA TAPA (O PARTE TRASERA). NO HAY PARTES DE UTILIDAD PARA EL USUARIO EN EL INTERIOR. ACUDIR A PERSONAL CUALIFICADO.</p>	 <p>El signo de exclamación dentro del triángulo equilátero sirve para alertar al usuario la presencia de importantes instrucciones de manejo y mantenimiento en la literatura que acompaña el aparato.</p>
---	--	---

**LOCALIZACION DE LA RADIO Y LOS CONTROLES**

1. BOTON HOUR (HORA)
2. BOTON MINUTES (MINUTOS)
3. BOTON SLEEP (DORMIR)
4. BOTON SNOOZE (SIESTA)
5. BOTON ALARM (ALARMA)
6. BOTON TIME SET (SELECCION DEL TEMPORIZADOR)
7. CONTROL TUNING (SINTONIA)
8. CONTROL VOLUME VOLUMEN)
9. PUNTERO DEL DIAL
10. PANTALLA CLOCK (RELOJ)
11. INDICADOR ALARM (ALARMA)
12. ANTENA DE ALAMBRE FM
13. INTERRUPTOR ON/OFF/AUTO (ENCENDIDO/APAGADO/AUTOMATICO)
14. COMPARTIMIENTO DE LAS BATERIAS



**PREPARACION PARA EL USO**

**FUENTE DE POTENCIA**

Conecte el cordón de potencia AC dentro de una toma corriente AC. Los números en la pantalla se iluminan y destellan.

**BATERIAS DE RESPALDO**

Instale una batería de 9V (tipo 6F22/0006P/6LR61 o su equivalente) (no incluida) dentro del compartimento de la batería para retener la memoria del reloj durante la interrupción de la potencia.

**NOTA:** Cuando la unidad no se va a usar, desconecte esta desde la toma corriente.

#### SELECCION DEL RELOJ

1. Después de conectar en la toma corriente AC, aparece en la pantalla "0:00".
2. Para seleccionar la hora en el reloj, mantenga presionado el botón selección del temporizador (6). Mientras tanto presione el botón Hour (1) para ajustar la hora. O presione el botón Minute (2) para ajustar los minutos.

#### SELECCION DE LA ALARMA

1. Presione el botón Alarm (5) y manténgalo presionado. Presione el botón Hour (1) para ajustar la hora y presione el botón Minute (2) para ajustar los minutos.

#### FUNCION DE LA ALARMA

##### PARA DESPERTARSE CON LA RADIO

1. Seleccione el tiempo de la alarma deseado
2. Seleccione la estación deseada y el nivel del volumen.
3. Deslice el interruptor ON/OFF/AUTO hacia AUTO.
4. La radio se encenderá automáticamente en el tiempo de la alarma que usted ha seleccionado.
5. La radio se apagará automáticamente 1 hora después y estará lista para el siguiente día.
6. Si usted desea apagar la radio presione una vez el botón Alarm y esta estará lista para el siguiente día.
7. Si usted desea cancelar la alarma deslice el interruptor ON/OFF/AUTO hacia OFF.

##### DESPERTARSE CON EL ZUMBIDO

1. Seleccione el tiempo de la alarma deseado.
2. Deslice el interruptor ON/OFF/AUTO hacia AUTO.
3. Seleccione el control del volumen a la posición OFF.
4. El zumbido se encenderá automáticamente cuando se alcance el tiempo de la alarma seleccionada.
5. El zumbido se apagará automáticamente 1 hora después y estará lista para el siguiente día.
6. Si usted desea apagar este zumbido presione una vez el botón Alarm y esta estará lista para el siguiente día.
7. Si usted desea cancelar la alarma deslice el interruptor ON/OFF/AUTO hacia OFF.

#### SIESTA

Después que la alarma se ha encendido, presionando el botón Snooze esta alarma se apagará por 9 minutos. Al final de este intervalo, la alarma se encenderá automáticamente otra vez. Esta operación se puede repetir durante 1 hora.

#### DORMIR

- Usted puede quedarse dormido sabiendo que la radio se apagará automáticamente.
1. Seleccione la estación deseada y el nivel del volumen.
  2. Deslice el interruptor ON/OFF/AUTO hacia AUTO si usted desea despertarse con la radio (en el tiempo de la alarma preseleccionada)
  3. Presione el botón Sleep y el periodo para dormir se iniciará con la selección de 59 minutos.
  4. Presione el botón Hour para incrementar el periodo a 1 hora 59 minutos.
  5. Presione el botón Minute para aminorar el tiempo
  6. La radio funcionará en el periodo de tiempo deseado y se apagará automáticamente.
  7. Presione una vez el botón Snooze si usted desea apagar la radio antes de que se alcance el periodo para dormir.

#### OPERACION DE LA RADIO

1. Deslice el interruptor ON/OFF/AUTO a la posición ON.
2. Gire el control del volumen hacia la derecha para seleccionar el nivel del sonido.
3. Gire el control de sintonía para seleccionar la estación deseada.
4. Para apagar la radio, deslice el interruptor ON/OFF/AUTO a la posición OFF.

**NOTA:** Recepción de las emisiones en FM usando la antena de alambre, por favor estire completamente se puede conseguir la mejor recepción cambiando de longitud y dirección.

#### MANTENIMIENTO

1. No exponga la unidad a la lluvia, humedad o a las temperaturas extremas.
2. No ponga la unidad cerca de zonas con magnetismos fuertes.
3. No use diluyentes con bencinas o cualquiera polvo abrasivo para limpiar el gabinete, limpie este con un paño suave humedecido con jabón y agua.

#### ESPECIFICACIONES TECNICAS

Rango de frecuencia :	FM: 88-108 MHz
Altavoz :	56 mm - 8 $\Omega$
Fuente de potencia :	AC 230V/50Hz
Consumo de potencia :	5 W
Fuente de potencia para el respaldo del reloj :	DC 9V (6F22 o su equivalente) (no incluido)

#### INFORMACIÓN ADICIONAL



Cuidar que ellos no se traguen pequeñas piezas del aparato y las baterías. Si esto ocurre es muy peligroso para su salud y puede provocar asfixia. Preste mucha atención de mantener los pequeños aparatos y baterías fuera del alcance de los niños.



#### Importante aviso respecto a la protección de sus oídos

##### Cuidado:

Cuide usted de su capacidad auditiva, como lo hacemos nosotros.

Por lo tanto, tenga precaución cuando use el aparato.

Nuestra recomendación: Evite el volumen alto.

En caso que el aparato sea usado por los niños, asegúrese que la aplicación no este en alto volumen.

##### Peligro!

El alto volumen puede causar irreparables danos a los oídos de los niños.





NUNCA permita que alguna persona o en especial niños pongan objetos dentro de los huecos, ranuras u otras aberturas del aparato. Esto puede provocar peligro de muerte por un choque eléctrico. El aparato solo debe ser abierto por un asistente calificado.



Solamente use el aparato para los propósitos que fue diseñado. El aparato está concebido exclusivamente para ser usado en viviendas y áreas de negocio.



Le recomendamos que conserve las instrucciones de manejo para un eventual uso posterior.



**Indicaciones sobre el medio ambiente**

No deseche este producto en la basura doméstica una vez que se haya cumplido su vida de funcionamiento, deposítelo en un punto de recogida de aparatos eléctricos y electrónicos. El símbolo que se encuentra en el producto, el manual de usuario o el embalaje, hacen referencia a este punto.

El plástico es reutilizable según esté indicado. Con la reutilización de productos de plástico reciclado u otra clase de reciclaje de aparatos viejos, está contribuyendo de forma importante a la conservación del medio ambiente.

Infórmese en su administración local sobre la entidad de eliminación de residuos competente.



No impida la ventilación del aparato. Asegúrese, que cortinas, periódicos, coberturas o muebles no estén bloqueando las ranuras de ventilación del aparato. La ventilación debe asegurarse todo el tiempo! El sobrecalentamiento puede causar serios daños en el interior del aparato y reduce su buen funcionamiento y su tiempo de vida.



**Caliente y Caluroso**

No exponga el aparato a la luz directa del sol. Asegúrese que el aparato no esta expuesto directamente a fuerzas calientes semejantes a calefactores o fuego directo. Asegúrese que la ventilación de las ranuras del aparato no esté cubierta.



**Humedad y limpieza**

Este aparato no es impermeable! No sumerja el aparato en el agua. No permite que el aparato entre en contacto con el agua. La entrada de agua en el aparato causa serios problemas y daños. No use agentes limpiadores que contengan alcohol, amoniacos, benzinas o abrasivos estos pueden dañar al aparato. Para la limpieza use un suave y húmedo paño.

## MODEL 4218N RÁDIO COM RELÓGIO



O símbolo de luz com o símbolo de ponta da flecha, dentro de um triângulo equilátero, tem a função de alertar o usuário de uma da presença de uma voltagem perigosa não isolada com o carcaço que pode ter uma magnitude suficiente para constituir um risco de choques eléctricos para pessoas.

### CUIDADO

PERIGO DE CHOQUE ELÉCTRICO  
NÃO ABRA

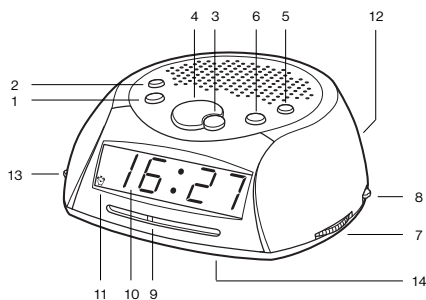
CUIDADO: PARA REDUZIR O PERIGO DE CHOQUE ELÉCTRICO NÃO RETIRE A TAMPA (OU A PARTE DETRÁS). NÃO HÁ PARTES UTILIZÁVEIS PELO USUÁRIO NO INTERIOR. PARA TODAS AS REPARAÇÕES, REFIRA-SE A EMPREGADOS QUALIFICADOS.



O ponto de exclamação com um triângulo equilátero tem a função de alertar o usuário da presença de operações e instruções de manutenção importantes nas explicações acompanhando o aparelho.

### LOCAIS DO RÁDIO E CONTROLES

1. BOTÃO HOUR [hora]
2. BOTÃO MINUTES [minutos]
3. BOTÃO SLEEP [dormir]
4. BOTÃO SNOOZE [soneca]
5. BOTÃO ALARM [alarme]
6. BOTÃO TIME SET [ajuste de hora]
7. CONTROLE TUNING [sintonia]
8. CONTROLE VOLUME [volume]
9. AGULHA PONTEIRA
10. EXIBIDOR DO RELÓGIO
11. INDICADOR DE ALARME
12. ANTENA DE CABO FM
13. BOTÃO ON/OFF/AUTO [liga/desliga/automático]
14. COMPARTIMENTO DE BATERIA



### PREPARAÇÃO PARA O USO

#### FONTE DE ENERGIA

Conecte a ficha à tomada. Os números na tela se iluminarão enquanto piscam.

#### BATERIA RESERVA

Insira uma bateria de 9V (do tipo 6F22/0006P/6LR61 ou equivalente) (não inclusa) dentro do compartimento de bateria para manter a memória do relógio durante queda de energia.

**AVISO:** Quando o aparelho não for usado, desconecte o da tomada.

#### AJUSTE DO RELÓGIO

1. Após conectado à tomada, "0:00" irá aparecer na tela.
2. Para ajustar o tempo do relógio, mantenha o botão TIME SET (6) pressionado. Enquanto isso, pressione o botão de ajuste HOUR (1) para ajustar a hora. Ou pressione o botão de ajuste MINUTE (2) para ajustar os minutos.

#### AJUSTE DE ALARME

1. Pressione o botão ALARM (5) e mantenha-o pressionado.  
Pressione o botão de ajuste HOUR (1) para ajustar a hora e pressione o botão de ajuste MINUTE (2) para ajustar os minutos do tempo de alarme.

#### FUNÇÃO DO ALARME

##### DESPERTAR COM RÁDIO

1. Ajuste o tempo de alarme desejado.
2. Selecione a estação desejada de rádio e o nível de volume.
3. Ajuste o botão ON/OFF/AUTO para a posição AUTO.
4. O rádio ligar-se-á automaticamente na hora do alarme ajustada.
5. O rádio desligar-se-á automaticamente 1 hora após, e estará pronto para o próximo dia.
6. Se você quiser desligá-lo, pressione o botão ALARM uma vez, e estará pronto para o próximo dia.
7. Se você quiser desligá-lo, ajuste o botão ON/OFF/AUTO para posição OFF.

##### ACORDANDO COM ZUMBIDO

1. Ajuste o tempo de alarme desejado.
2. Ajuste o botão ON/OFF/AUTO para a posição AUTO.
3. Ajuste o controle de volume para a posição OFF.
4. O zumbido ligar-se-á automaticamente no tempo de alarme ajustado.
5. O zumbido se desligar-se-á automaticamente 1 hora após, e estará pronto para o próximo dia.
6. Se você quiser desligá-lo, pressione o botão ALARM uma vez, e estará pronto para o próximo dia.
7. Se você quiser desligá-lo, ajuste o botão ON/OFF/AUTO para posição OFF.

#### SONECA

Após o alarme ter sido acionado, pressione o botão Snooze, para desligar o alarme por 9 minutos. No fim deste intervalo, o alarme ligar-se-á novamente. Esta operação pode ser repetida durante 1 hora.

#### DORMIR

Você pode dormir ouvindo música, sabendo que o seu rádio desligar-se-á automaticamente.

1. Selecione a estação de rádio e o nível de volume.
2. Ajuste o botão ON/OFF/AUTO para a posição AUTO se você quiser acordar com o rádio (no tempo de alarme pré-ajustado)
3. Pressione o botão SLEEP, e o período de dormir iniciar-se-á em 59min.
4. Pressione o botão HOUR para aumentar o período para 1h 59min.
5. Pressione o botão MINUTE para diminuir o tempo.
6. O rádio irá reproduzir durante o período desejado e desligar-se-á automaticamente.
7. Pressione uma vez o botão SNOOZE se quiser desligar o rádio antes do tempo acabar.

#### USO DO RÁDIO

1. Ajuste o botão ON/OFF/AUTO para a posição ON.
2. Gire o controle de volume em sentido horário para o nível de som desejado.
3. Gire o controle de sintonia à estação desejada.
4. Para desligar o rádio, ajuste o botão ON/OFF/AUTO para a posição OFF.

**AVISO:** Ao receber transmissões FM usando a antena de cabo, por favor, estenda-a para conseguir melhor recepção, mudando o seu comprimento e direcção.

#### CUIDADOS

1. Não exponha este aparelho à chuva, humidade ou temperaturas extremas.
2. Não posicione este aparelho próximo a ímãs fortes.
3. Não use benzina, tiner, ou qualquer agente de limpeza abrasivo na parte externa, esfregue com um pano suave e húmido com um pouco de detergente diluído em água.

#### DADOS TÉCNICOS

Alcance de frequência :	FM: 88-108 MHz
Alto-falante :	56 mm - 8 Ω
Tensão de operação :	AAC 230/50Hz
Consumo de potencia :	5 W
Fonte de energia reserva para relógio :	DC 9V (6F22 ou equivalente) (não incluída)

#### MAIS INFORMAÇÕES



Acautelar-se dos pequenos pedaços e pilhas, não engolir estes pedaços ou pilhas. Estes objectos podem ser perigosos para a sua saúde e provocar o sufocamento. Prestar atenção e manter pequenos dispositivos e pilhas fora de alcance das crianças.



#### Importantes avisos para a protecção dos ouvidos

##### Cuidado:

A sua audição é tão preciosa para si como para nós. Portanto, por favor tenha cuidado com este equipamento. Recomendamos: Evite volumes de som elevados.

Se o equipamento for utilizado por crianças, certifique-se que o volume do aparelho não está demasiado elevado.

##### Atenção!

Volumes demasiado elevados podem provocar danos irreparáveis à audição das crianças.



Nunca deixe a pessoa especialmente as crianças colocar os objectos dentro de buracos, ranhuras ou outras aberturas. Estes procedimentos podem causar a morte através de choque eléctrico. O dispositivo deve ser aberto somente e na presença do pessoal qualificado.



Por favor utilize o equipamento apenas de acordo com o regulamento descrito acima. O aparelho foi concebido exclusivamente para ser utilizado no sector das actividades e habitação.



Por favor, guarde cuidadosamente as instruções de utilização para uma futura utilização.



#### Conselhos para protecção do ambiente

Este produto, no fim do seu período de vida útil, não deve ser depositado no lixo doméstico normal. Deverá ser, pelo contrário, depositado num ponto de recolha para reciclagem de aparelhos eléctricos e electrónicos. O símbolo no produto, as instruções de utilização e a embalagem chamam a atenção para esse facto.

As matérias-primas são reutilizáveis de acordo com as suas características. Com a reutilização, a utilização material ou outras formas de utilização de aparelhos velhos fazem com que dê um contributo valioso para a protecção do nosso ambiente.

Por favor, informe-se junto das autoridades locais sobre os centros de recolha competentes.



Não impedir a ventilação dos dispositivos. Tenha a certeza que as cortinhas, os jornais, panos de cobrir os mobiliários não impedir a ventilação das aberturas de aparelhos. A ventilação deve manter-se a qualquer momento. Aquecer-se demais pode provocar sério dano no dispositivo e reduzir o seu desempenho por toda a vida.



#### Calor

Não expor o aparelho directamente à luz solar. Tenha atenção para não expor o aparelho a fontes de calor como aquecedores ou fontes de chama descoberta. Tenha atenção para que as fendas de arejamento do aparelho não estejam cobertas.



#### Humidade e Limpeza

Este produto não é resistente à água. Não submergir o aparelho em água nem deixar que este entre em contacto com água. Se penetrar água no aparelho pode provocar sérios danos. Não utilizar agentes de limpeza que contenham álcool, amoníaco, benzol ou abrasivos, pois estes podem danificar o aparelho. Utilize um pano macio e húmido para a limpeza.

## MODEL 4218N RADIO Z ZEGAREM



SYMBOL zakończonej grotem błyskawicy w trójkącie równobocznym ma za zadanie ostrzegać użytkownika o obecności nie izolowanego, niebezpiecznego napięcia o wystarczającej wielkości, by móc stanowić ryzyko porażenia prądem.

### UWAGA

RYZYKO PORAŻENIA PRĄDEM  
NIE OTWIERAĆ

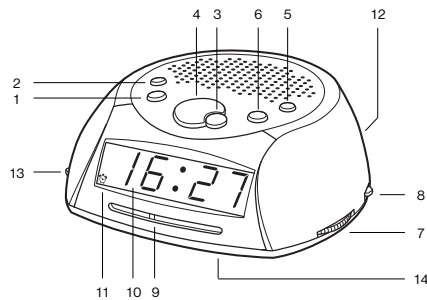
UWAGA: ABY UNIKNĄĆ PORAŻENIA PRĄDEM NIE NALEŻY OTWIERAĆ OBUDOWY URZĄDZENIA. URZĄDZENIE NIE POSIADA CZĘŚCI, KTÓRE MOGĄ BYĆ SERWISOWANE PRZEZ UŻYTKOWNIKA  
W SPRAWIE SERWISU NALEŻY ZWRÓCIĆ SIĘ DO WYKWAŁFIKOWANEGO PERSONELU SERWISOWEGO.



Wykrzyknik w środku trójkąta równobocznego ma za zadanie ostrzegać użytkownika o obecności ważnych informacji dotyczących obsługi i konserwacji urządzenia znajdujących się w dołączonej dokumentacji.

### BUDOWA

1. PRZYCISK HOUR [godzina]
2. PRZYCISK MINUTES [minuty]
3. PRZYCISK SLEEP [usypianie]
4. PRZYCISK SNOOZE [drzemka]
5. PRZYCISK ALARM [budzik]
6. PRZYCISK TIME SET [nastaw. zegara]
7. POKRĘTŁO TUNING [dostrajanie]
8. POKRĘTŁO VOLUME [głośność]
9. SKALA CZĘSTOTLIWOSCI
10. EKRAŃ ZEGARA [wskazuje godzinę]
11. WSKAŹNIK BUDZIKA [sygnalizuje tryb budzika]
12. ANTENA FM
13. PRZEŁĄCZNIK ON/OFF/AUTO [wt./wył./auto]
14. KOMORA BATERII



### PRZED URUCHOMIENIEM

#### ZASILANIE

Podłącz kabel zasilający prądu przemiennego do odpowiedniego gniazdka. Cyfry na wyświetlaczu zaczną migać.

#### BATERIA ZAPASOWA

Umieść w komorze baterii, jedną 9V baterię (typu 6f22/0006P/6LR61 lub równoważną) (nie w zestawie) w celu zabezpieczenia ustawień zegara, gdyby odłączone zostało zasilanie.

**UWAGA:** Gdy urządzenie nie jest używane, odłącz je od źródła zasilania.

#### NASTAWIANIE ZEGARA

1. Po podłączeniu do gniazdka elektrycznego, na wyświetlaczu ukaże się „0:00”.
2. W celu nastawienia zegara wciśnij i przytrzymaj przycisk Time Set (6). W tym samym czasie przy pomocy przycisku Hour (1) nastaw godzinę. Następnie przy pomocy przycisku Minutes (2) nastaw minuty.

#### NASTAWIANIE BUDZIKA

1. W celu nastawienia budzika wciśnij i przytrzymaj przycisk Alarm (5). W tym samym czasie przy pomocy przycisków Hour (1) i Minutes (2) nastaw godzinę, o której budzik ma się włączyć.

#### TRYBY BUDZIKA

##### BUDZENIE RADIEM

1. Nastaw budzik na pożądaną godzinę.
2. Wybierz pożądaną stację radiową i ustaw poziom głośności.
3. Ustaw przełącznik ON/OFF/AUTO w pozycji AUTO.
4. Radio zostanie automatycznie włączone o wyznaczonej przez budzik godzinie.
5. Radio wyłączy się automatycznie po upływie 1 godziny i włączy się o tej samej godzinie następnego dnia.
6. Jeżeli chcesz wyłączyć budzik, wciśnij przycisk Alarm jeden raz, włączy się on następnego dnia o tej samej godzinie.
7. Jeżeli chcesz wyłączyć go całkowicie, ustaw przełącznik ON/OFF/AUTO w pozycji OFF.

##### BUDZENIE BRZĘCZYKIEM

1. Nastaw budzik na pożądaną godzinę.
2. Ustaw przełącznik ON/OFF/AUTO w pozycji AUTO.
3. Ustaw pokrętko Volume w pozycji OFF.
4. Brzęczyk zostanie włączony o wyznaczonej przez budzik godzinie.
5. Brzęczyk wyłączy się automatycznie po upływie 1 godziny i włączy się o tej samej godzinie następnego dnia.
6. Jeżeli chcesz go wyłączyć, wciśnij przycisk Alarm jeden raz, włączy się on następnego dnia o tej samej godzinie.
7. Jeżeli chcesz wyłączyć go całkowicie, ustaw przełącznik ON/OFF/AUTO w pozycji OFF.

#### DRZEMKA

Jeżeli budzik dzwoni, wciśnięcie przycisku Snooze wyłączy go na 9 minut. Po upływie tego czasu, budzik włączy się ponownie. Operację tą można powtarzać w przeciągu 1 godziny.

#### USYPIANIE

- Urządzenie pozwala na zasypianie przydźwiękach muzyki, a samo wyłączy się ono po upływie wyznaczonego czasu.
1. Wybierz pożądaną stację radiową i ustaw poziom głośności.
  2. Ustaw przełącznik ON/OFF/AUTO w pozycji AUTO, jeśli chcesz zostać obudzony przez radio (o wyznaczonej godzinie).
  3. Wciśnij przycisk Sleep aby ustawić czas usypiania, początkowo wyniesie on 59 minut.
  4. Wciśnij przycisk Hour aby zwiększyć czas do 1h 59 min.
  5. Przy pomocy przycisku Minutes możesz zredukować czas.
  6. Radio będzie grać przez wyznaczony okres czasu, po czym wyłączy się.
  7. Jeżeli chciałbyś wyłączyć radio przed upływem wyznaczonego czasu, wciśnij przycisk Snooze.

#### KORZYSTANIE Z RADIA

1. Ustaw przełącznik ON/OFF/AUTO w pozycji ON.
2. Pokręć Volume ustaw pożądaną poziom głośności.
3. Pokręć Tuning ustaw pożądaną stację.
4. Aby wyłączyć radio, ustaw przełącznik ON/OFF/AUTO w pozycji OFF.

**UWAGA:** Przekaz FM odbierany jest z pomocą anteny kablowej, rozwiń i rozciągnij ją całkowicie dla optymalizacji jakości odbioru.

#### KONSERWACJA

1. Nie wystawiaj urządzenia na działanie deszczu, wilgoci ani ekstremalnych temperatur.
2. Nie umieszczaj urządzenia w zasięgu oddziaływania silnych pól magnetycznych.
3. Obudowę czyść miękką szmatką nawilżoną delikatnym detergentem, nie używaj benzenu, rozpuszczalników ani środków do szorowania.

#### CHARAKTERYSTYKA

Przedział częstotliwości :	FM: 88-108 MHz
Głośnik :	56 mm - 8 Ω
Zasilanie :	AC 230V/50Hz
Pobór mocy :	5 W
Awaryjne zasilanie zegara :	DC 9V (6F22 lub równoważna) (nie w zestawie)

#### DODATKOWE INFORMACJE



Uważaj na małe elementy i baterie, nie połknij ich. To może być niebezpieczne dla zdrowia lub doprowadzić do uduszenia. Zwróć najwyższą uwagę, aby małe elementy i baterie znajdowały się poza zasięgiem dzieci.



#### Ważna rada dotycząca ochrony słuchu

##### Ostrożnie:

Tak jak ty, dbamy o twój zmysł słuchu.

Bądź ostrożny gdy używasz tego urządzenia.

Nasze zalecenie: Unikaj wysokiej siły głosu.

Upewnij się że siła głosu nie jest wysoka, gdy z urządzenia korzystają dzieci.

##### Uwaga!

Wysoka siła głosu może spowodować nieodwracalne pogorszenie słuchu dziecka.





Nie pozwól, aby osoby a w szczególności dzieci wkładały jakiegokolwiek obiekty do otworów w urządzeniu. Może to doprowadzić do śmierci, z powodu porażenia prądem elektrycznym. Urządzenie może być otwierane tylko przez doświadczony personel.



Używaj urządzenia tylko w celach do których zostało zaprojektowane. Urządzenie jest przeznaczone wyłącznie do użytku domowego lub biurowego.



Instrukcję obsługi należy zachować aby zawsze był wgląd do zawartych w niej informacji.



#### Wskazówki dotyczące ochrony środowiska

Po zakończeniu okresu trwałości produktu nie wolno wyrzucać do śmieci z gospodarstwa domowego. Powinien być on oddany do punktu zbiórki urządzeń elektronicznych i elektrycznych przeznaczonych do recyklingu. Wskazuje na to symbol na produkcie, w instrukcji obsługi lub opakowaniu. Materiały nadają się do ponownego przetworzenia zgodnie z ich oznakowaniem. Dzięki ponownemu przetworzeniu, właściwej utylizacji lub innym formom wykorzystania starych urządzeń mają Państwo ważny wkład w ochronie naszego środowiska.

Proszę zapytać się w administracji gminnej o właściwe miejsce utylizacji.



NIGDY nie ograniczaj wentylacji urządzenia. Upewnij się czy zasłony, gazety, pokrowce lub meble nie zasłaniają otworów wentylacyjnych. Wentylacja musi być zapewniona bez przerwy. Przegrzanie może doprowadzić do poważnych uszkodzeń urządzenia oraz zredukować jego sprawność i trwałość.



#### Temperatura i ciepło

Nie wystawiaj urządzenia na bezpośrednie działanie promieni słonecznych. Upewnij się, że urządzenie nie jest wystawione na bezpośrednie działanie źródeł ciepła takich jak ogrzewanie lub ogień. Upewnij się, że otwory wentylacyjne urządzenia nie są zakryte.



#### Wilgoć i czyszczenie

Urządzenie nie jest wodoodporne! Nie zanurzaj odtwarzacza w wodzie. Nie dopuszczaj do kontaktu odtwarzacza z wodą. Woda padająca na odtwarzacz może spowodować poważne uszkodzenia. Nie używaj środków czyszczących, które zawierają alkohol, amoniak, benzynę lub mają rysujący charakter, ponieważ mogą doprowadzić do zniszczenia odtwarzacza. Do czyszczenia używaj miękkiej i wilgotnej szmatki.

## MODEL 4218N WEKKERRADIO



Het driehoekige symbool met bliksemschicht wijst de gebruiker erop dat binnenin deze eenheid een gevaarlijke niet geïsoleerde spanning aanwezig is die tot een elektrische schok kan leiden.

### OPGELET

RISICO OP EEN GEVAARLIJKE SCHOK NIET OPENEN

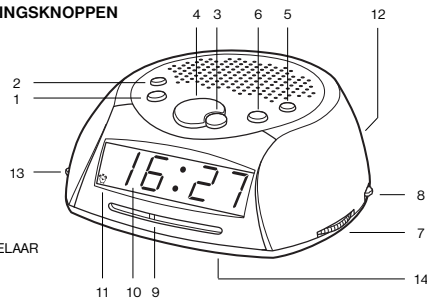
OPGELET: OM HET RISICO OP EEN ELEKTRISCHE SCHOK TE VERMIDEN, DE VOOR- OF ACHTERKANT NIET VERWIJDEREN. BINNENIN BEVINDEN ZICH GEEN DELEN DIE DOOR DE GEBRUIKER ONDERHOUDEN KUNNEN WORDEN. DOE EEN BEROEP OP EEN ERKENDE EN BEVOEGDE TECHNISCHE DIENST



Het driehoekige symbool met uitroepteken wijst de gebruiker erop dat er belangrijke instructies betreffende het gebruik en het onderhoud opgenomen zijn in de handleiding bij deze eenheid.

### LIGGING VAN DE RADIO EN BEDIENINGSKNOPPEN

1. HOUR [UUR] TOETS
2. MINUTES [MINUTEN] TOETS
3. SLEEP [SLAAP] TOETS
4. SNOOZE [SLUIMER] TOETS
5. ALARM [ALARM] TOETS
6. TIME SET [TIJDSINSTELLING] TOETS
7. TUNING [AFSTELLING] KNOP
8. VOLUME [VOLUME] KNOP
9. AANDUIDING GOLFLENGTE
10. CLOCK [UURWERK] SCHERM
11. ALARM [ALARM]
12. FM DRAADANTENNE
13. ON/OFF/AUTO [AAN/UIT/AUTO] SCHAKELAAR
14. BATTERIJVAK



### KLAARMAKEN VOOR GEBRUIK

#### STROOMTOEVOER

Stop het AC stroom snoer in het AC stopcontact. De nummers op het scherm lichten op en knipperen.

#### RESERVEBATTERIJ

Plaats een 9V batterij (6f22/0006P/6LR61 Type of gelijkwaardig) (niet bijgeleverd) in het batterijvak om het geheugen van het uurwerk te vrijwaren tijdens een stroomonderbreking.

**OPMERKING:** Verbreek de verbinding met het stopcontact als het toestel niet gebruikt wordt.

#### INSTELLING UURWERK

1. Op het scherm verschijnt "0:00" bij de verbinding met het AC stopcontact.
2. Hou de Tijdsinstelling toets (6) ingedrukt om het uurwerk in te stellen. Druk tegelijkertijd op de Hour instelling toets (1) om het uur aan te passen. Of druk op de Minute instelling toets (2) om de minuten aan te passen.

#### INSTELLING ALARM

1. Druk op de Alarm toets (5) en hou die ingedrukt. Druk op de Hour instelling toets (1) om het uur aan te passen en op de Minute instelling toets (2) om de minuten aan te passen.

#### ALARMFUNCTIE

##### MET DE RADIO WAKKER WORDEN

1. Zet het alarm op de gewenste tijd.
2. Stel het gewenste radiostation en volume in.
3. Zet de ON/OFF/AUTO schakelaar op AUTO.
4. De radio zal automatisch op de ingestelde alarmtijd aanschakelen.
5. De radio gaat 1 uur later automatisch uit en is klaar voor de volgende dag.
6. Om de radio uit te schakelen, druk een keer op de Alarm toets en het is klaar voor de volgende dag.
7. Om de radio uit te schakelen, zet je de ON/OFF/AUTO schakelaar op OFF.

##### MET DE ZOEMER WAKKER WORDEN

1. Zet het alarm op de gewenste tijd.
2. Zet de ON/OFF/AUTO schakelaar op AUTO.
3. Zet de volumeknop op de OFF positie.
4. De Zoemer zal automatisch afgaan op de ingestelde alarmtijd.
5. De Zoemer gaat 1 uur later automatisch uit en is klaar voor de volgende dag.
6. Om de zoemer uit te schakelen, druk een keer op de Alarm toets en het is klaar voor de volgende dag.
7. Om de zoemer uit te schakelen, zet je de ON/OFF/AUTO schakelaar op OFF.

#### SLUIMEREN

Als het alarm is afgegaan, kan je op de Snooze toets drukken om het alarm voor 9 minuten te onderbreken. Op het einde van deze onderbreking zal het alarm opnieuw afgaan. Dit kan gedurende 1 uur telkens herhaald worden.

#### SLAPEN

Je kan met muziek in slaap vallen in de wetenschap dat de radio zichzelf automatisch zal uitschakelen.

1. Stel het gewenste radiostation en volume in.
2. Zet de ON/OFF/AUTO schakelaar op AUTO als je met de radio wil gewekt worden (op de ingestelde alarmtijd).
3. Druk op de Sleep toets en de periode om in te slapen wordt op 59min. ingesteld.
4. Druk op de Hour toets om de periode tot 1u. 59min. te verlengen.
5. Druk op de Minute toets om de periode te verkorten.
6. De radio zal gedurende de ingestelde periode spelen en daarna automatisch zichzelf uitschakelen.
7. Druk een keer op de Snooze toets als je de radio wil uitschakelen voor het einde van de ingestelde periode.

#### BEDIENING RADIO

1. Zet de ON/OFF/AUTO schakelaar op ON.
2. Draai de volumeknop in wijerzin tot op de gewenste sterkte.
3. Draai de afstellingsknop tot op het gewenste station.
4. Zet de ON/OFF/AUTO schakelaar op OFF om de radio uit te schakelen.

**OPMERKING:** Om een FM uitzending met de draadantenne te ontvangen, rol je die uit en zoek je de beste ontvangst door de lengte en richting aan te passen.

#### ONDERHOUD

1. Stel het toestel niet bloot aan regen, vocht of extreme temperaturen.
2. Plaats het toestel niet in de buurt van sterke magneten.
3. Gebruik geen benzine, verdunner of schurend poeder om de behuizing te reinigen, veeg die af met een zachte doek vochtig gemaakt met een oplossing van water en een milde zeep.

#### TECHNISCHE BIJZONDERHEDEN

Frequentiebereik :	FM: 88-108 MHz
Luidspreker :	56 mm - 8 Ω
Stroomtoevoer :	AC 230V/50Hz
Stroomverbruik :	5 W
Stroomtoevoer voor de reservebatterij :	DC 9V (6F22 of gelijkwaardig) (niet bijgeleverd)

#### BIJKOMENDE INFORMATIE



Let op bij kleine onderdelen en batterijen, niet doorslikken, dit kan tot ernstige schade of verstikking leiden. Let er in het bijzonder bij kinderen op dat kleine onderdelen en batterijen buiten hun bereik zijn.



#### Belangrijk advies omtrent het gehoor

##### Opgelet:

U geeft om uw gehoor, wij doen dat ook.

Wees daarom voorzichtig tijdens het gebruik van dit apparaat.

Onze aanbeveling: Vermijd hard geluid.

In het geval het apparaat door kinderen wordt gebruikt, zorg ervoor dat het volume niet te hard staat.

##### Opgelet!

Hard geluid kan onherstelbare schade aan het gehoor van een kind veroorzaken.



Laat **NOOIT** personen, in het bijzonder kinderen, voorwerpen in de gaten, schachten of andere openingen van de behuizing steken; dit kan een dodelijke elektrische schok tot gevolg hebben. De behuizing van het apparaat mag slechts door daartoe gekwalificeerde vaklui geopend worden.



Gebruik het apparaat alleen voor het doel waarvoor het is bestemd. Het apparaat is uitsluitend bedoeld voor gebruik in huishoudelijke en zakelijke omgevingen.



Gelieve deze gebruiksaanwijzing zorgvuldig te bewaren voor later gebruik.



#### **Aanwijzingen inzake de milieubescherming**

Dit product mag aan het einde van zijn levensduur niet samen met het normale huishoudelijke afval verwijderd worden, maar moet afgegeven worden op een verzamelpunt voor de recycling van elektrische en elektronische apparatuur. Het symbool op het product, in de gebruiksaanwijzing of op de verpakking maakt u daarop attent.

De werkstoffen zijn volgens hun kenmerking herbruikbaar. Met het hergebruik, de stoffelijke verwerking of andere vormen van recycling van oude apparaten levert u een belangrijke bijdrage tot de bescherming van ons milieu.

Gelieve bij het gemeentebestuur informatie te vragen over het bevoegde verzamelpunt.



Verhinder nooit de ventilatie van het apparaat door middel van gordijnen, kranten, dekens of meubelstukken. De ventilatiegaten moeten altijd vrij zijn. Oververhitting kan schade veroorzaken en de levensduur van het apparaat verkorten.



#### **Hitte en warmte**

Stel het apparaat niet bloot aan direct zonlicht. Zorg ervoor dat het apparaat niet wordt blootgesteld aan directe hittebronnen zoals verwarmingen en open vuur. Zorg ervoor dat de ventilatiegaten niet zijn bedekt.



#### **Vocht en reiniging**

Dit product is niet waterdicht! Doop de speler niet in water. Voorkom dat de speler met water in contact komt. Water in het apparaat kan tot ernstige beschadiging leiden. Gebruik geen schoonmaakmiddelen die alcohol, ammoniak, benzeen of schuurmiddel bevatten aangezien deze middelen de speler kunnen beschadigen. Om te reinigen, gebruik een zachte, vochtige doek.

## MODEL 4218N RADIOBUDÍK



Tato značka varuje před nebezpečným napětím uvnitř přístroje a možným rizikem úrazu elektrickým proudem.

### POZOR

NEBEZPEČÍ ÚRAZU ELEKTRICKÝM PROUDEM!

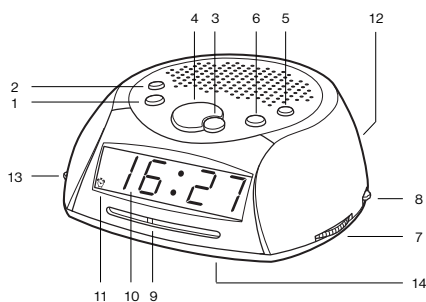
NEOTVÍREJTE. UPOZORNĚNÍ: NEPOKOUŠEJTE SE ODSTRANIT KRYT VÝROBKU, RISKUJETE ÚRAZ ELEKTRICKÝM PROUDEM. UVNITŘ VÝROBKU NEJSOU ŽÁDNÉ SOUČÁSTKY KTERÉ BY MOHL UŽIVATEL OPRAVIT SVĚPOMOCÍ. OPRAVY PŘENEČEJTE POUZE AUTORIZOVANEMU SERVISU.



Tato značka oznamuje, že v návodu k obsluze výrobku, který je součástí výrobku jsou velmi důležité informace o provozu a údržbě výrobku.

### UMÍSTĚNÍ OVLÁDACÍCH PRVKŮ

1. HOUR [hodiny] TLAČÍTKO
2. MINUTES [minuty] TLAČÍTKO
3. SLEEP [automatické vypnutí] TLAČÍTKO
4. SNOOZE [odložené zvonění] TLAČÍTKO
5. ALARM [budík] TLAČÍTKO
6. TIME SET [nastavení času] TLAČÍTKO
7. TUNING [ladič] OVLADAČ
8. VOLUME [hlasitost] OVLADAČ
9. RUCÍČKA MĚŘIDLA
10. HODINY [hodiny] DISPLEJ
11. BUDIK [budík] UKAZATEL
12. FM DRÁTOVÁ ANTÉNA
13. ON/OFF/AUTO [zapnuto/vypnuto/auto] VYPÍNAČ
14. KOMORA PRO BATERIE



### PŘED POUŽITÍM

#### DODÁVKA ENERGIE

Zapojte AC síťový kabel do zásuvky. Čísla na displeji se rozsvítí a začnou blikat.

#### BATERIE

Vložte jednu 9V baterii (typ 6F22/0006P/6LR61 nebo ekvivalentní typ) (není přiložena) do komory pro baterie, abyste zajistili chod hodin pro případ přerušení dodávky proudu.

**POZNÁMKA:** Když jednotku nepoužíváte, vypojte ji z elektrické zásuvky.

**NASTAVENÍ HODIN**

1. Po zapojení přístroje do zásuvky se na displeji objeví "0:00".
2. Pro nastavení času držte zmáčkнутé tlačítko Hodiny (6). Zároveň zmáčknete tlačítko Hour (1) pro nastavení hodin. Nebo zmáčknete tlačítko Minute (2) pro nastavení minut.

**NASTAVENÍ ČASU BUZENÍ**

1. Zmáčknete tlačítko Alarm (5) a držte je zmáčkнутé. Zmáčknete tlačítko Hour (1) pro nastavení hodin a tlačítko Minute (2) pro nastavení minut.

**BUDÍK****PROBUDIT SE RÁDIEM**

1. Nastavte požadovaný čas buzení.
2. Zvolte požadovanou rádiovou stanici a nastavte hlasitost.
3. Nastavte přepínač ON/OFF/AUTO do pozice AUTO.
4. Rádio se automaticky zapne v nastavený čas.
5. Rádio se za 1 hodinu automaticky vypne a zůstane nastaveno na stejnou dobu na příští den.
6. Pokud chcete budík vypnout, zmáčknete jednou tlačítko Alarm a budík zůstane nastaven na příští den.
7. Pokud chcete budík vypnout úplně, nastavte ON/OFF/AUTO vypínač do pozice OFF.

**PROBUZENÍ ZVONĚNÍM**

1. Nastavte požadovaný čas.
2. Nastavte vypínač ON/OFF/AUTO do pozice AUTO.
3. Nastavte ovladač hlasitosti do pozice OFF.
4. Bzučák se automaticky zapne v nastaveném čase.
5. Bzučák se po 1 hodině automaticky vypne a zůstane nastaven pro příští den.
6. Pokud chcete bzučák vypnout, zmáčknete jednou tlačítko budík a přístroj zůstane nastaven pro příští den.
7. Pokud chcete budík vypnout úplně, nastavte ON/OFF/AUTO vypínač do pozice OFF.

**ODLOŽENÉ ZVONĚNÍ**

Poté co je budík aktivován, zmáčknutím tlačítka Snooze odložíte zvonění o 9 minut. Po uběhnutí tohoto intervalu se budík opět automaticky zapne. Tento proces se může opakovat po dobu 1 hodiny.

**AUTOMATICKÉ VYPNUTÍ**

Můžete usnout při poslechu hudby, protože víte, že se rádio automaticky vypne.

1. Zvolte požadovanou rádiovou stanici a úroveň hlasitosti.
2. Nastavte vypínač ON/OFF/AUTO do pozice AUTO, pokud chcete, aby vás vzbudilo rádio (v nastaveném čase).
3. Zmáčknete tlačítko Sleep a doba automatického vypnutí bude nastavena na 59 min.
4. Zmáčknete tlačítko Hour, abyste prodloužili tuto dobu na 1 h 59 min.
5. Zmáčknete tlačítko Minute, pro zkrácení této doby.
6. Rádio bude hrát po nastavenou dobu a poté se automaticky vypne.
7. Zmáčknete jednou tlačítko Snooze, pokud chcete rádio vypnout před vypršením nastavené doby.

#### OBSLUHA RÁDIA

1. Nastavte vypínač ON/OFF/AUTO do pozice ON.
2. Otáčejte knoflíkem hlasitosti po směru hodinových ručiček pro nastavení požadované hladiny.
3. Otáčejte ladícím knoflíkem pro naladění požadované stanice.
4. Pro vypnutí rádia nastavte vypínač ON/OFF/AUTO do pozice OFF.

**POZNÁMKA:** Pro příjem FM vysílání při použití drátové antény ji celou natáhněte a nasměrujte pro nejlepší možný příjem.

#### ÚDRŽBA

1. Nevystavujte jednotku dešti, vlhku nebo extrémním teplotám.
2. Neumisťujte jednotku blízko silných magnetů.
3. Nepoužívejte ředidla ani žádné brusné prášky pro čištění krytu, otírejte jej vlhkým měkkým hadrem namočeným v jemném roztoku mýdla a vody.

#### TECHNICKÉ ÚDAJE

Frekvenční rozsah :	FM: 88-108 MHz
Reproduktor :	56 mm - 8 Ω
Zdroj energie :	AC 230V/50Hz
Spotřeba energie :	5 W
Zdroj energie pro podporu hodin :	DC 9V (6F22 nebo ekvivalentní typ) (není zahrnuto)

#### DOPLŇJÍCÍ INFORMACE



Pozor na malé díly a baterie. Spolknutí těchto předmětů může vést k vážnému zranění, nebo udušení. Hlavně dbejte na to, aby malé díly a baterie nebyly v dosahu dětí.



#### Důležitá rada týkající se ochrany sluchu

##### Upozornění

Máme starost o váš sluch tak jako vy.

Proto používejte tento spotřebič s rozvahou.

Naše doporučení: Nepoužívejte vysoké hlasitosti.

V případě, že je spotřebič používán dětmi, přesvědčte se, že není hlasitost příliš vysoká.

##### Upozornění

Vysoká hlasitost může způsobit nenapravitelnou ztrátu dětského sluchu.





Nenechte NIKDY osoby, zvláště děti, strkat předměty do dírek, zdířek, nebo jiných otvorů na přístroji. Může to vést ke smrtelnému zranění elektrickým proudem. Pouzdro přístroje smí otevřít jedině odborník.



Použijte spotřebič pouze k účelu k jakému je určen. Přístroj je určen výhradně pro použití v obytných a obchodních oblastech.



Prosíme, uschovejte si pečlivě tento návod k obsluze pro pozdější upotřebení.



#### Upozornění k ochraně životního prostředí

Tento výrobek se nesmí po ukončení své životnosti likvidovat s normálním domovním odpadem, ale musí být odevzdán na sběrném místě pro recyklaci elektrických a elektronických přístrojů. Symbol na výrobku, návodu k použití či obalu na to upozorňuje.

Materiály jsou recyklovatelné podle svých označení. Recyklací, využitím materiálů nebo jinou formou využití starých přístrojů důležitým způsobem přispíváte k ochraně našeho životního prostředí. Zeptejte se prosím obecní správy na příslušné likvidační místo.



Neblokujte větrání přístroje tím, že jej např. přikryjete látkou, novinami, nebo jiným kusem nábytku. Otvory pro větrání musí zůstat vždy volné. Přehřátí může způsobit poškození a zkrátit životnost přístroje.



#### Teplo a horko

Nevystavujte spotřebič přímému slunečnímu záření. Přesvědčte se, že spotřebič není vystaven přímému zdroji tepla jako jsou topná tělesa nebo přímý plamen. Přesvědčte se, že ventilační štěrby u spotřebiče nejsou zakryty.



#### Vlhkost a čištění

Tento spotřebič není vodotěsný! Neponořte spotřebič do vody. Nenechte spotřebič přijít do kontaktu s vodou. Voda vniknoucí do spotřebiče může tento spotřebič vážně poškodit. K čištění nepoužívejte čisticí prostředky, které obsahují alkohol, čpavek, benzín nebo hrubé předměty protože by poškodily spotřebič. Jako čisticí prostředek použijte navlhčený jemný kus látky.

### MODEL 4218N SAATLİ RADYO



Üçgen içindeki gerilim işareti bir uyan sembolü olup kullanıcıya cihazın içinde izole edilmemiş tehlikeli gerilimin olduğunu ve bu gerilimin elektrik çarpmak kadar güçlü olduğunu gösterir.

#### DİKKAT

ELEKTRİK ÇARPMA TEHLİKESİ, AÇMAYINIZ.

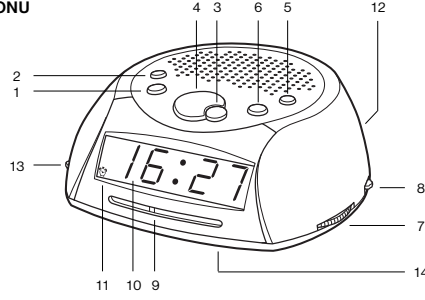
DİKKAT: ELEKTRİK ÇARPMA RISKİNDEN KAÇINMAK İÇİN ÖN VEYA ARKA KAPAĞI AÇMAYINIZ. CİHAZIN İÇİNDE KULLANICININ TAMİR EDEBİLECEĞİ PARÇALAR BULUNMAMAKTADIR. SADECE UZMAN KİŞİLER TARAFINDAN TAMİR EDİLMESİ GEREKMEKTEDİR.



Üçgen içindeki ünlem işareti bir uyan sembolü olup kullanıcıya önemli bakım ve kullanım bilgileri vermektedir. Bu bilgileri kullanma kılavuzunda bulabilirsiniz.

#### RADYO VE KONTROLLERİN POZİSYONU

1. HOUR [SAAT] TUŞU
2. MINUTES [DAKİKA] TUŞU
3. SLEEP [UYKU] TUŞU
4. SNOOZE TUŞU
5. ALARM TUŞU
6. TIME SET [SAAT AYARI] TUŞU
7. TUNING [RADYO] KONTROLÜ
8. VOLUME [SES] KONTROLÜ
9. ARAMA POİNERİ
10. CLOCK [SAAT] EKRANI
11. ALARM GÖSTERGESİ
12. FM ANTEN KABLOSU
13. ON/OFF/AUTO DÜĞMESİ
14. PİL YUVASI



#### KULLANIM İÇİN AYARLAR

##### GÜÇ DESTEĞİ

AC çıkışına AC güç kablosunu bağlayın. Ekrandaki numaralar yanar.

##### YEDEKLEME PİLLERİ

Bir 9 V pilini (6f22/0006P/6LR61 Tipi veya benzeri) (dahil değildir) pil yuvasının içine yerleştirip saati veya elektrik kesimine karşı destekleyin.

**NOT:** Cihazı uzun süre kullanmıyorsanız elektrik kablosunu fişinden çekiniz.

#### SAAT AYARI

1. AC fişini bağladıktan sonra ekrana "0:00" yansır.
2. Saati ayarlamak için saat ayar tuşunu basılı tutunuz. Bu arada Hour ayar tuşu (1) ile saati ayarlayınız. Veya Minute ayar tuşu (2) ile dakikayı ayarlayınız.

#### ALARM AYARI

1. Alarm tuşuna basınız (5) ve basılı tutunuz. Hour ayar tuşunu (1) basılı tutunuz ve saati ayarlayınız ve Minute ayar tuşu (2) ile dakikayı alarm saatini ayarlayınız.

#### ALARM İŞLEMİ

##### RADYO İLE KALKMA

1. İsteddiğiniz alarm saati
2. İsteddiğiniz radyo istasyonunu ve ses ayarını yapınız.
3. ON/OFF/AUTO düğmesini AUTO yerine getiriniz.
4. Alarmı ayarladıktan sonra radyo otomatik olarak saate göre ayarlanır.
5. Radyo bir saat sonra kendiliğinden kapanır ve bir gün sonra tekrardan açılır.
6. Alarmı kapatmak için Alarm tuşunu basınız ve alarm ertesi güne kadar kapanır.
7. Tamamen kapatmak için ON/OFF/AUTO tuşunu OFF'a getiriniz.

##### BUZZER İLE KALKMA

1. İsteddiğiniz alarm saatini ayarlayınız.
2. ON/OFF/AUTO düğmesini AUTO tuşuna getiriniz.
3. Ses ayarını OFF işlemine getiriniz.
4. Buzzer alarmı ayarladığınız saatte açılır.
5. Buzzer 1 saat sonra kendiliğinden kapanır ve ertesi gün yine aynı saatte açılır.
6. Alarmı kapatmak için Alarm tuşunu basınız ve ertesi gün için hazır olur.
7. Tamamen kapatmak için ON/OFF/AUTO düğmesini OFF işlemine getiriniz.

#### SNOOZE

Alarm açıldıktan sonra Snooze tuşuna basarsanız alarm 9 dakika için kapanır. Bu intervalin sonunda alarm kendiliğinden kapanır. Bu işlem 1 saat içinde tekrarlanabilir.

#### SLEEP

- Rahatça uykuya dalabilirsiniz cihaz kendiliğinden kapanır.
1. İsteddiğiniz radyo istasyonunu ve ses ayarını seçiniz.
  2. ON/OFF/AUTO düğmesini AUTO'ya getirin ve radyo ile uyanın (ayarlanmış alarm saatinde)
  3. Sleep tuşuna basınız ve uyku zamanı 59 dak. ayarlanır.
  4. Hour tuşuna basınız ve periyodu 1 s. 59 dak. Ayarlayınız.
  5. Minute tuşuna basarak saati ayarlayınız.
  6. Radyo ayarlanmış süre içinde çalar ve ardından kendiliğinden kapanır.
  7. Çalma süresi bitmeden evvel cihazı kapatmak için Snooze tuşuna basınız.

**RADYO İŞLEMİ**

1. ON/OFF/AUTO düğmesini ON pozisyonuna getiriniz.
2. Ses ayar tuşunu saat yönünde istediğiniz düzeye çevirin.
3. Ayar düğmesini istediğiniz istasyona ayarlayınız.
4. Radyoyu kapatmak için ON/OFF/AUTO düğmesini OFF'a getiriniz.

**NOT:** FM istasyonu ayarlamak için anten kablosunu kullanınız. En iyi algılama için kabloyu tamamen çıkartınız.

**GENEL BİLGİ**

1. Cihazı yağmura maruz bırakmayınız veya sıcak havaya.
2. Cihazı kuvvetli manyetik alanlara maruz bırakamayınız.
3. Kaplamayı temizlemek için keskin maddeler kullanmayınız ve cihazı hafif bir deterjan ile temizleyiniz.

**TEKNİK ÖZELLİKLER**

Frekans aralığı :	FM: 88-108 MHz
Hoparlör :	56 mm - 8 Ω
Güç desteği :	AC 230V/50Hz
Güç alımı :	5 W
Satın yedeği için güç desteği :	DC 9V (6F22 veya benzeri) (dahil değildir)

**HARİCİ BİLGİLER**

Lütfen küçük parçalara dikkat ediniz, yutmayınız. Aksi takdirde büyük rahatsızlıklar meydana gelebilir veya boğulabilirsiniz. Lütfen çocuklara dikkat ediniz ve onların erişemeyeceği yerlere küçük parçaları ve pilleri yerleştiriniz.

**Kulak zarınızı korumak için önemli uyarılar****Uyari:**

Sizin kulak sağlığınız sizin için ve bizim içinde önemli.  
Bu yüzden bu cihazı kullanırken dikkatli olunuz.

Bizim tavsiyemiz: Fazla yüksek ses den kaçınin.

Eğer cihaz çocuklar tarafından kullanılıyorsa, cihazın ses ayarı fazla acik olmadığından emin olunuz.

**Dikkat!**

Fazla yüksek ses çocuklarda ağır hasara yol açabilir.



Kesinlikle şahısları bil hassa çocukları küçük deliklere veya cihazın açık yerlerine herhangi bir şeyleri sokmasına izin vermezsiniz. Aksi takdirde elektrik çarpması tehlikesi bulunmaktadır. Cihazın kapağı sadece uzman kişiler tarafından açılmalıdır.



Lütfen cihazı sadece öngörüldüğü şekilde kullanınız. Cihaz sadece mesken ve iş alanlarında kullanılmak üzere tasarlanmıştır.



İşletim talimatlarını ilerde kullanmak üzere dikkatli bir şekilde saklayınız.



#### Çevre koruma ile ilgili açıklamalar

Bu ürün, kullanım tarihinin sona ermesiyle birlikte normal ev çöplü kanalıyla tasfiye edilmeyip, elektrik ve elektronik cihazlarının geri dönüşüm toplama noktalarına bırakılmalıdır.

Ürünün, kullanma talimatının veya ambalajın üzerinde yer alan sembol buna işaret etmektedir.

Hammaddeler, üzerlerindeki işaretler uyarınca geri dönüştürülebilir özelliğe sahiptirler. Eski cihazların geri dönüştürülmesi, maddi yönden değerlendirilmesi veya diğer şekillerdeki değerlendirilmelerine bulunacağınız desteklerle, çevremizin korunması için önemli bir katkı sağlamış olacaksınız.

Lütfen bağlı olduğunuz belediye yönetiminden yetkili tasfiye noktasını öğreniniz.



Cihazın havalandırma deliklerini gazete, perde yorgan veya mobilya ile tıkamayınız. Havalandırma delikleri her zaman açık kalması gerekmektedir. Fazla ısınma cihazın fazla ısınmasına sebep olabilir veya cihazın ömrünü kısaltır.



#### Sıcaklık ve ısı

Cihazı güneş ışığının doğrudan yansımından koruyunuz. Cihazın doğrudan sıcaklık üreten aletlerde kalirüfer gibi açık ateşten vs. uzak tutunuz. Cihazın havalandırma deliklerinin kapalı olmadığından emin olunuz.



#### Rutubet ve temizlik

Bu cihaz su geçirir! Cihazı su değmesini engelleyiniz, suya bandırmayınız. Cihazı su girdiği takdirde cihaz ciddi arıza görebilir. Temizlik esnasına, alkol, amonyak, benzin veya çizici maddeler kullanmayınız bunlar cihazı zarar verebilirler. Temizlik için yumuşak ıslak bir bez kullanınız.

© **elba** GmbH  
Carl Zeiss Straße 8 •  
63322 Rödermark  
Telephone +49 6074/ 69 60 0•  
Fax +49 6074/ 69 60 169